



CRN TECNOPART, S.A.

Sant Roc 30  
08340 VILASSAR DE MAR (Barcelona)  
Tel 902 404 748 - 937 591 484 Fax 937 591 547  
e-mail: [crn@crntp.com](mailto:crn@crntp.com) [http:// www.crntecnopart.com](http://www.crntecnopart.com)

CETAL

CT- 150.07C

## ESCALFADORS D'IMMERSIÒ MOBILS

### SERIES ESTÀNDARD DE MITJA I ALTA POTÈNCIA

#### SERIES RB PER A FONDS DE DIPOSIT

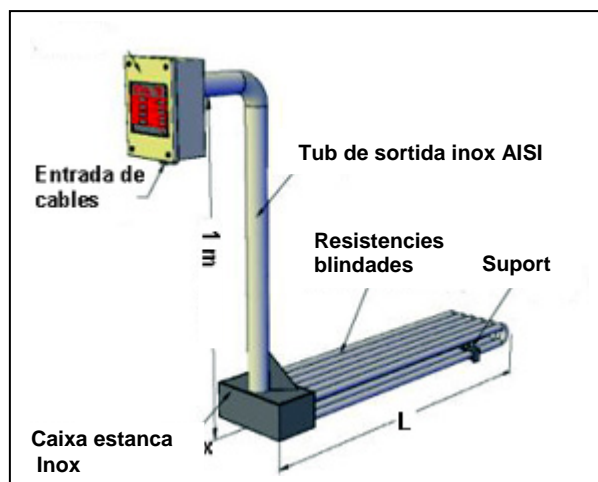
RBA per a aigua.

RBI per a fuel

Escalfament de líquids en dipòsit obert amb nivell baix o molt variable.

- Cablejat trifàsic en estrella 400V
- Tub de sortida en Inox AISI 304

W	Carrega 2 W/cm <sup>2</sup> Inox AISI 321		Carrega 4 W/cm <sup>2</sup> Inox AISI 316 Ti	
	Serie RBA		Serie RBI	
	L mm.	Referencia	L mm.	Referencia
3000			440	RBI 30
4000	800	RBA 40		
4500			570	RBI 45
6000	1110	RBA 60	670	RBI 60
8000	1410	RBA 80		
9000	1890	RBA 90	940	RBI 90
12000	1970	RBA 120	1190	RBI 120

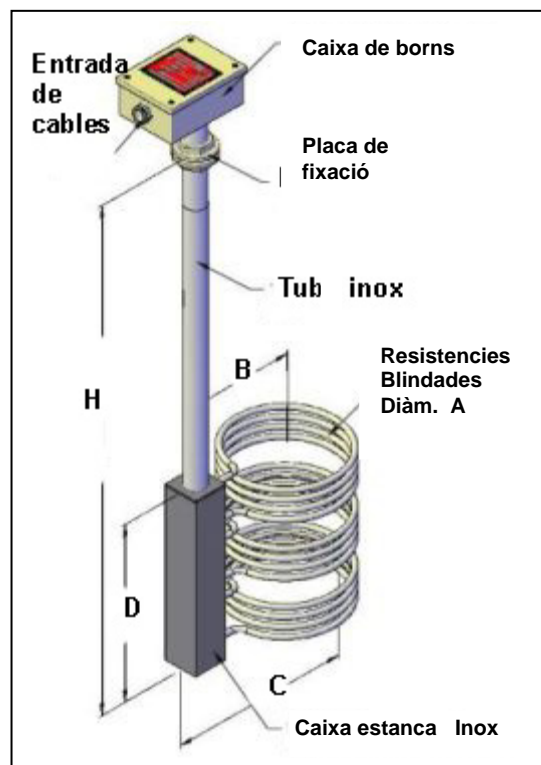


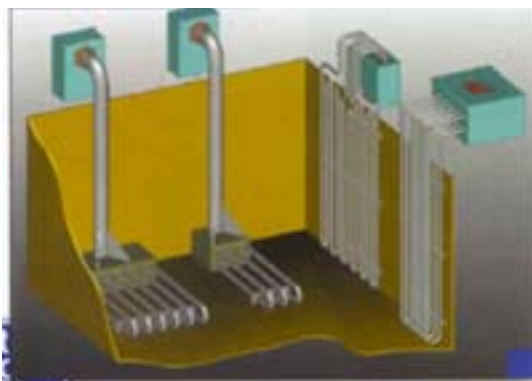
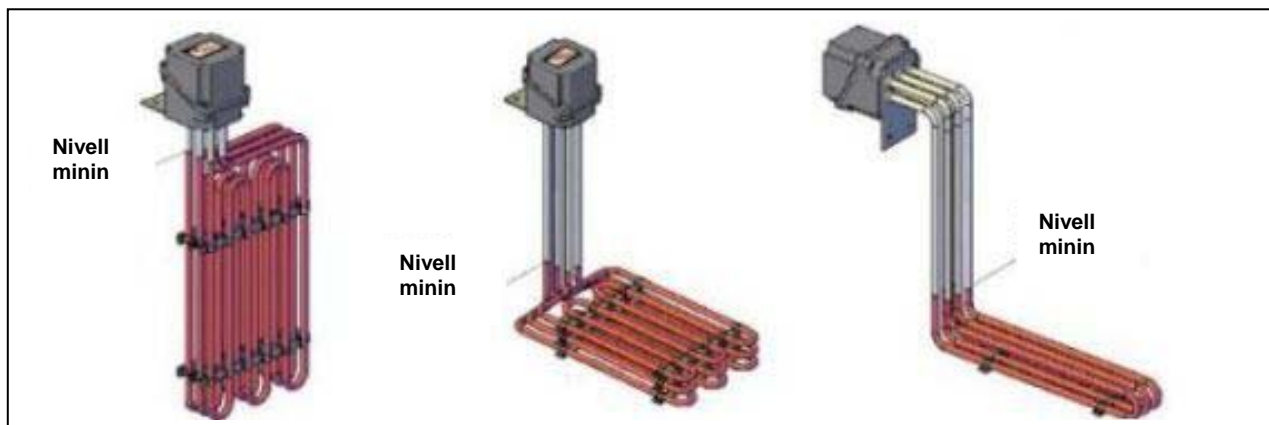
#### SERIES RC DE PEU DE BOMBA

Per a fuel pesat.

- Cablejat trifàsic en estel 400V  
\* Monofàsic 230V
- Tub de sortida en Inox AISI 304  
Longitud standard 1 metre  
(unes altres sota comanda)

W	Carrega 2 W/cm <sup>2</sup> Inox AISI 321					
	Serie RC Escalfadors de peu de bomba					
	Nº Circ.	Ø A mm.	B mm.	C mm.	D mm.	Referencia
1000	1	90	150	250	155	RC 10*
2000	2	90	150	250	280	RC 20*
3000	3	90	150	250	355	RC 30
4000	3	125	170	285	355	RC 40
5000	3	115	165	275	430	RC 50
6000	3	145	175	300	430	RC 60
8000	3	155	180	310	505	RC 80
10000	3	195	205	350	505	RC 100
12000	3	210	210	365	505	RC 120





Estan dissenyats per a l'escalfament de líquids en cubes obertes, encara amb nivells baixos o molt variables (segons models), per a banys de desgreixatge o de tractament de superfícies. Poden adaptar-se a les necessitats del procés, i a les limitacions dimensionals dels equipaments. Es fabriquen models per a calefacció vertical (muntatge en paret), o horitzontal (de fons de cuba).

### CARACTERISTIQUES TEQUQUES

- Tensió fins a 750V, monofàsica o trifàsica
- Elements calefactors soldats sobre brida o sobre caixa de borns estanca
- Caixa de borns separada de la zona d'evaporació
- Dimensions adaptades al procés
- Separadors de manteniment en els circuits
- Control de temperatura