



CRN TECNOPART, S.A.

Sant Roc 30
08340 VILASSAR DE MAR (Barcelona)
Tel 902 404 748 - 937 591 484 Fax 937 591 547
e-mail: crn@crntp.com http:// www.crntecnopart.com

ELSTEIN

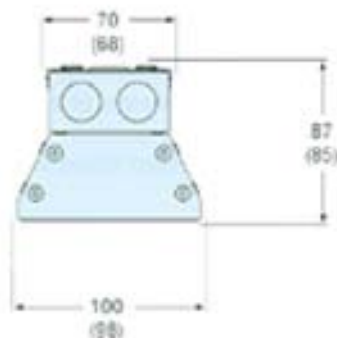
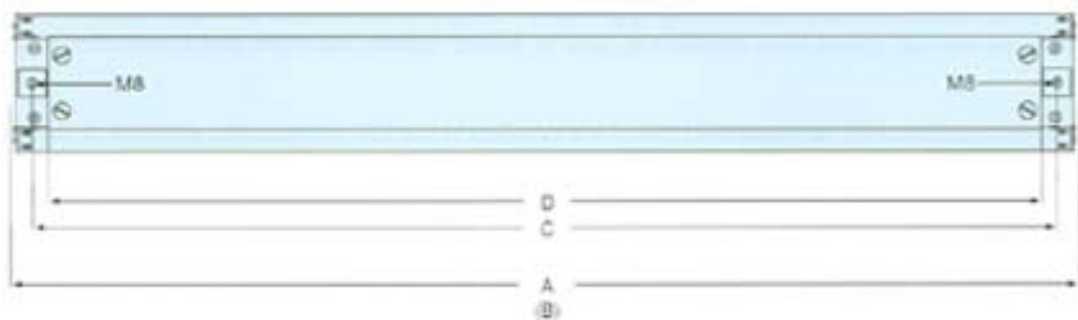
IRE-081.3931C



CONJUNTS EBI-1 75 PANTALLA D'ACER INOXIDABLE

Els models EBI-1 75 estan formats per una pantalla EIO 75 que incorpora dos reflectors REO 250 amb el seu emissor de 245 x 60 mm. i dos reflectors REO 125 amb els seus emissors de 122 x 60mm, amb la potència corresponent a la referència del model, connectats cada un d'ells a una regleta ceràmica. Poden treballar en qualsevol posició.

Distribució dels emissors



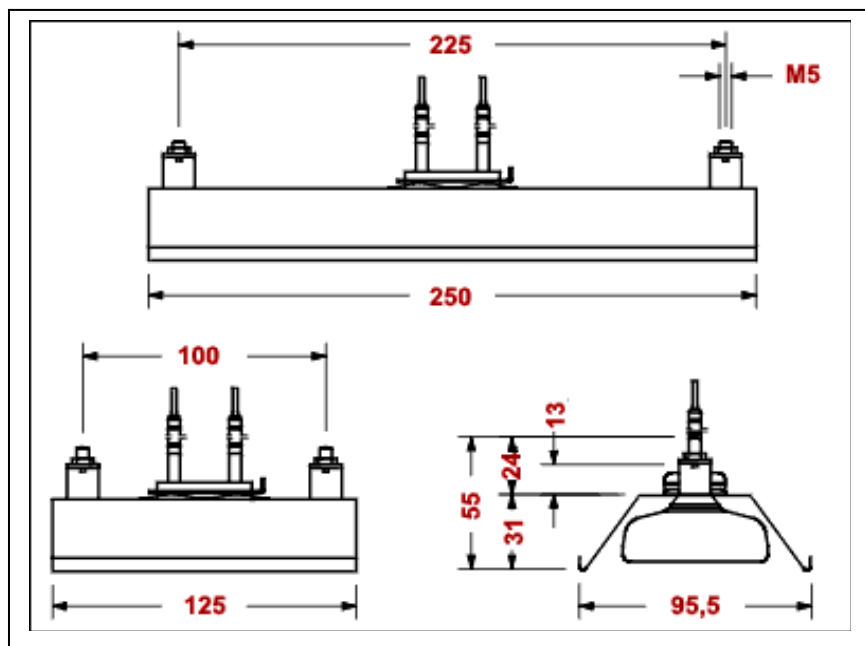
	A	B	C	D
EBI-1 75	765	759	735	712

Pot incorporar dos REO 250 amb:

2 emissor FSR de 250, 400, 650 o 1000W
o 2 emissor HTS / 1 de 250, 400, 600, 800 o 1000W
o 2 emissor HSR / 1 de 250, 400, 600, 800 o 1000W
i dos REO 125 amb:

2 emissors FSR / 2 de 125, 200, 375 o 500W
o 2 emissors HTS / 2 de 125, 200, 300, 400 o 500W
o 2 emissors HSR / 2 de 125. 200. 300. 400 o 500W

Dimensions



Reflectors REO 250
i REO 125 amb el seu
emissor