



CRN TECNOPART, S.A.

Sant Roc 30
08340 VILASSAR DE MAR (Barcelona)
Tel 902 404 748 - 937 591 484 Fax 937 591 547
e-mail: crn@crntp.com http:// www.crntecnopart.com

ELSTEIN

IRE- 070.15C



EMISSORS CERAMICS IR D'ONA MITJA MODEL HFS (PLANS ESTÀNDARD)

Aquesta sèrie està especialment indicada per a tractaments estàtics.
En tenir completament plana la cara emissora, permet treballar en menor distància del producte (com a mínim 50 mm)

D'altra banda la seva especial construcció, (buïts en l'interior) per evitar problemes de dilatació especialment en el model de 122 x 122 mm redueix les pèrdues per la cara posterior.

A la taula adjunta s'indiquen característiques tècniques i constructives dels models HFS per facilitar l'elecció del més adequat per a cada cas .



MODELS Y POTENCIA A 230 V	HFS	T-HFS	122 x 122 mm	220 g	250	400	600	W
	HFS/1	T-HFS/1	245 x 60 mm	220 g	250	200	300	W
	HFS/2	T-HFS/2	122 x 60 mm	125 g	125	200	300	W
	HFS/4	T.HFS/4	65 x 60 mm	75 g	60	100	150	W
Potencia màxima por m ²					16	25,4	38,4	kW
Temperatura del emisor*					420	510	630	° C
Temperatura màxima del emisor*					700	700	700	° C
Longitud de ona					2 - 10			µm

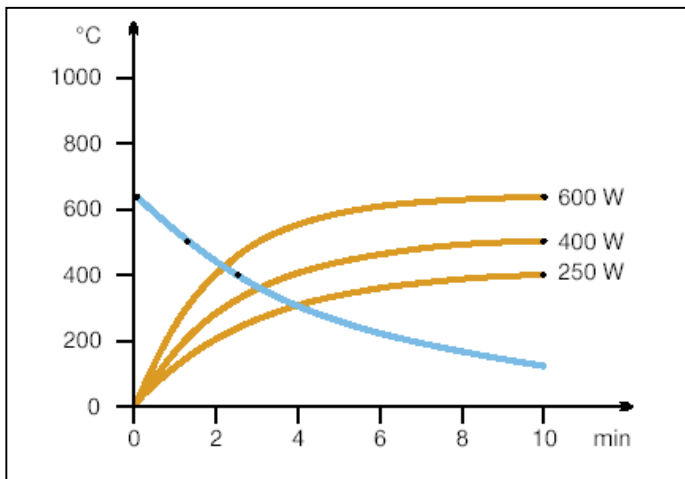
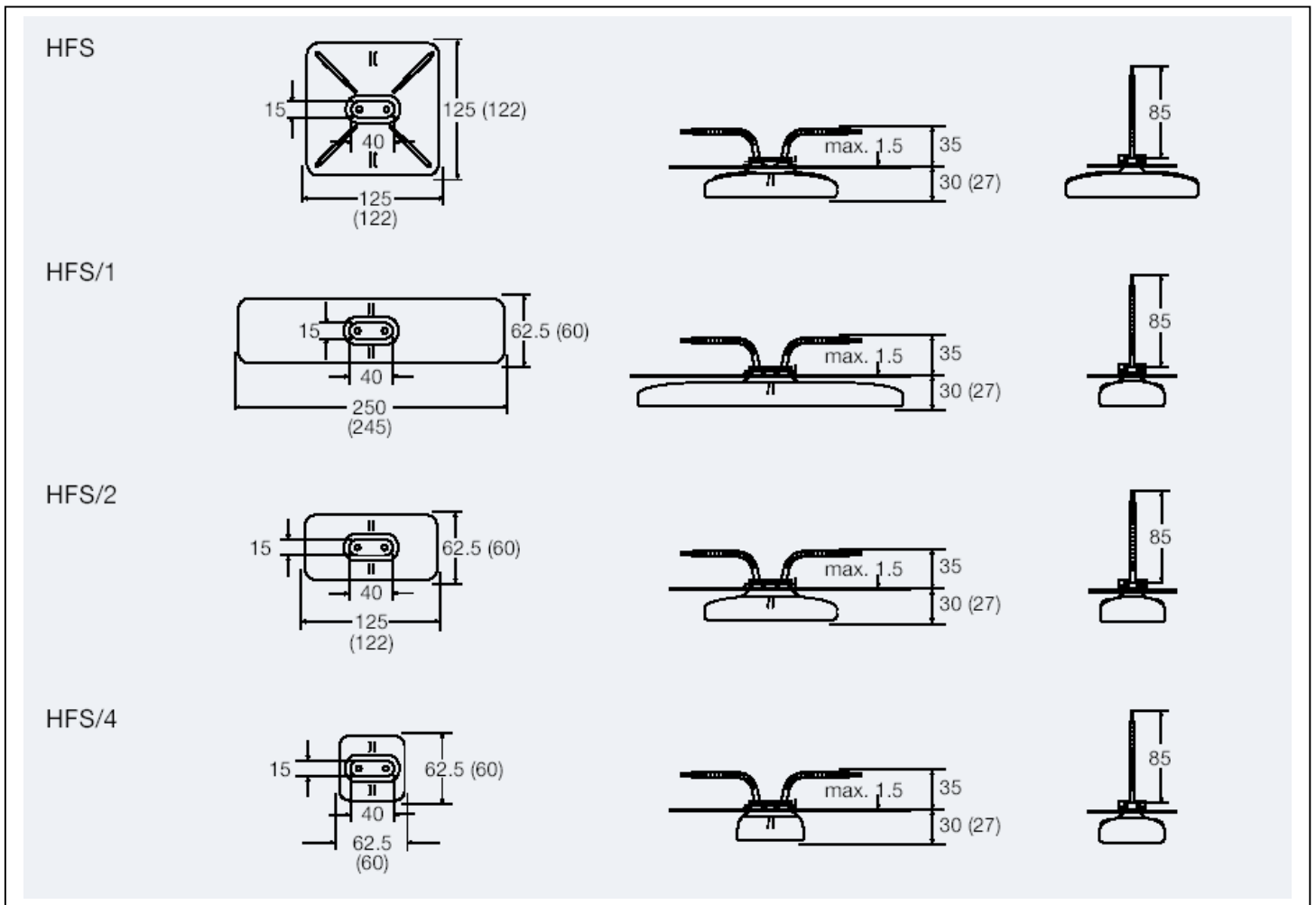
Subministrament estàndard	Emissors amb Termoparell	Variants sota comanda (Consultar quantitats mínimas)
Tensió d'alimentació 230 V Potència , segons tabla Model fabricat amb ceràmica massissa Connexions de 85 mm, amb proteccions ceràmiques Fixacions estàndard d'ELSTEIN, s'inclouen clips de subjecció	Integran termoparell tipus K (NiCr-Ni) Models, T-HFS, T-HFS/1, T-HFS /2, T-HFS /4 Longitud cables TC 100 mm amb proteccions ceràmiques	Potències especials Tensió d'alimentació especial Connexions de major longitud Terminals especials en les connexions

La utilització d'emissors amb termoparell permet el control de temperatura i potència a través dels reguladors TRD i dels tiristors TSE amb els seus respectius accessoris.

Aquesta sèrie pot muntar-se als reflectors REO i els elements EBO per a la construcció de conjunts REF. i EBF

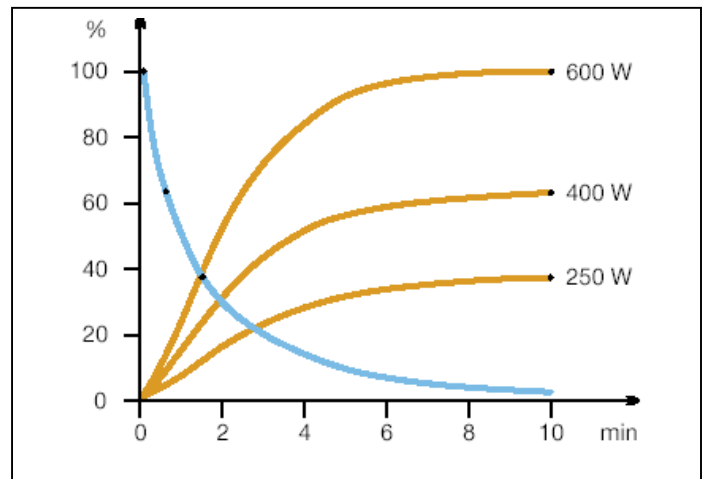
A l'hora d'instal·lar els emissors s'han de tenir en compte les normatives vigenst, per exemple l'IEC EN Estàndard 60519-1 seguretat a les instal·lacions elèctriques.

Dimensions en mm dels diferents models HFS



Temperatura dels emissors

Corba de color vermell, en connectar-los (corba d'escalfament)
Corba de color blau, en la desconexió (corba de refredament)



Potència dels emissors

Corba de color vermell, en connectar-los (corba d'escalfament)
Corba de color blau, en la desconexió (corba de refredament)