



CRN TECNOPART, S.A.

Sant Roc 30
08340 VILASSAR DE MAR (Barcelona)
Tel 902 404 748 - 937 591 484 Fax 937 591 547
e-mail: crn@crntp.com [http:// www.crntecnopart.com](http://www.crntecnopart.com)

hotset

HS-070.22C

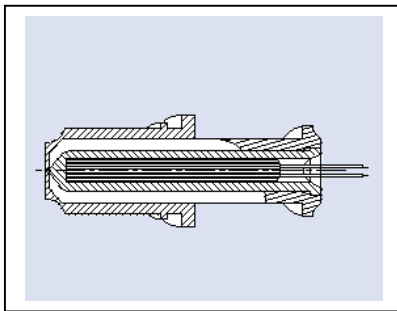
BULBS D'ALT RENDIMENT hotrod[®] MODEL HHP



D'utilització en les indústries plàstiques de l'embalatge, com aplicació principal, aporten també solucions a una gran quantitat de problemes d'aport de calor en zones molt localitzades en la indústria en general.

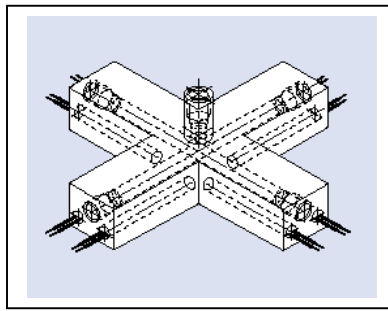
Es fan irremplaçables en una majoria d'aplicacions que requereixen un control exacte tant de la temperatura com de la potència elèctrica aplicada. Poden subministrar-se amb diferents tipus de cables, depenent de la seva aplicació, o bé amb acabats especials segons indicacions del client. Poden incorporar un termoparell intern per a facilitar el control de la temperatura de treball.

EXEMPLES D'UTILITZACIÓ



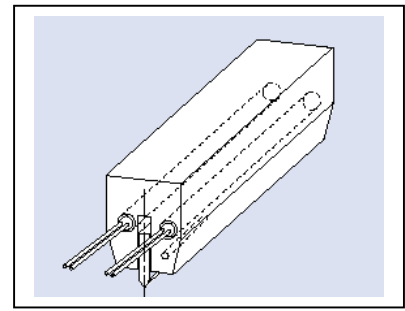
Motlles d'injecció

Calentamiento interno de la boquilla



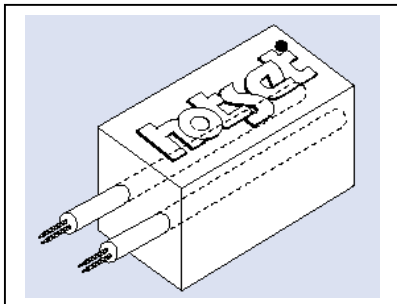
Sistemes de canal calent

Calentament intern del bloc



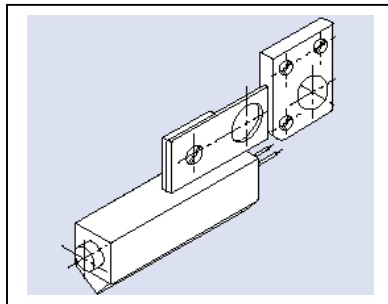
Indústria del embalatge

Calentament de soldadors



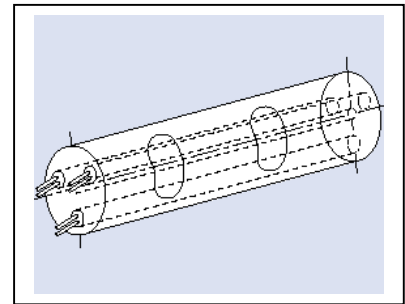
Indústria del embalatge

Calentament de marcadors



Indústria tèxtil

Calentament de fulles de tall



Indústria papelera

Calentament de corrons

Els bulbs HHP poden fabricar-se en els diàmetres següents:

Mides mètriques: 4.0, 6.0, 6.5*, 8.0*, 10.0*, 11.0, 12.5*, 12.7, 15.0, 16.0*, 19.0, 20.0*

Mides en polzades: 1/8, 1/4*, 3/8*, 1/2*, 5/8*, 3/4*, 12

Els diàmetres marcats amb asterisc són els estàndard.

En les pàgines següents es detallen les diferents longituds i potències disponibles. En els models amb termoparell incorporat, l'estàndard és el termopar tipus J (temperatura fins a 300 °C). Sota comanda poden subministrar-se bulbs amb termoparell tipus K (temperatura fins a 700 °C), o amb sonda Pt100 per a una temperatura màxima de 400 °C.

A més dels models estàndard que es citen a continuació poden fabricar-se models amb acabats especials.

MODELS HHP ESTÀNDARD MIDES EN POLZADES

En la tabla següent s'indiquen els models considerats estàndard.

Les connexions, si no s'especifica lo contrari son el tipus **AS 1** amb cables de 250 mm. de longitud.

Els models **marcats** son amb termoparell tíous J incorporat. Connexions **T/AS 2** de 1000 mm. de longitud.



- **Diàmetres estàndard (")**
1/4; 3/8; 1/2; 5/8; 3/4
- **Camisa exterior.**
- Acer inoxidable
- **Element resistiu:**
Nicrom 80/20
- **Aïllant dielèctric:**
Oxid de Magnesi altament comprimit.
- **Temperatura màxima a la camisa exterior**
750 °C.
- **Rigidesa dielèctrica (en fred):**
500 V ca per tensió < 24 V
1500 V ca per tensió > 24V
- **Aïllament (en fred)**
mínim 5 megaohms a 500 V cc.
- **Corrent de fuga:**
màxim 0,5 mA a253 V ca.
- **Toleràncies:**
En longitud **L** ± 1,5% (mínima ±1 mm.)
En diám. **D** -0,001" -0,025"
En potencia elèctrica: ± 10%
En resistència. ± 10%
- **Tensió d'alimentació:**
Màxim 440 V
Estàndard 230V
- **Carrega específica:**
Depèn de l'aplicació i característiques físiques de la resistència.
- **Longitud de las zones fredes:**
4 – 20 mm a la zona dels cables (a)
4 – 9 mm a la part inferior (b)
- **Longitud màxima connexions**
3000 mm
- Execucions especials sota demanda

Diàmetres estàndard												
	Longitud en mm.	Potencia en W a 230 V										
		100	125	160	175	200	250	315	400	500		
1/4" (6,3 mm.)	1 1/2" (38,1 mm.)	100	125	160	175	200				100	175	
	2" (50,8 mm.)	100	125	150	160	200	250			125	200	
	2 1/2" (63,5 mm.)	125	200	250	315						250	
	3" (76,2 mm.)	200	250	300							200	300
	3 1/4" (82,5 mm.)	125	180	280	350							350
4" (101,6 mm.)	160	220	250	350							350	
3/8" (9,46 mm.)	1 1/2" (38,1 mm.)	100	125	175	200	250	315				200	
	2" (50,8 mm.)	100	125	160	250	300	315	400	500		250	
	2 1/4" (57,2 mm.)	300										
	2 1/2" (63,5 mm.)	125	180	250	315	350	400	500		250	315	
	3" (76,2 mm.)	100	150	250	300	400	500	600		250	400	
	3 1/4" (82,5 mm.)	160	250	400	500	630						
	4" (101,6 mm.)	150	220	250	300	350	500	600	700	850	350	
	5" (127,0 mm.)	300	500	750								
5 1/4" (133,3 mm.)	315	400	500	800								
6" (152,4 mm.)	400	500	575	600	750					500	575	
6 1/2" (165,1 mm.)	400	630										
1/2" (12,61 mm.)	1 1/2" (38,1 mm.)	100	125	160	200	250						
	2" (50,8 mm.)	100	200	250	300	315	400	500				
	2 1/4" (57,2 mm.)										300	
	2 1/2" (63,5 mm.)	125	150	200	250	300	315	400	500		300	
	3" (76,2 mm.)	150	200	300	400	500	600	750			600	
	3 1/4" (82,5 mm.)	200	315	500	630	800						
	4" (101,6 mm.)	250	400	500	630	750	800	1000			500	
	5" (127,0 mm.)	250	400	500	750	900						
	5 1/4" (133,3 mm.)	400	630	1000	1250							
	6" (152,4 mm.)	500	600	750	1000						750	
6 1/2" (165,1 mm.)	500	800	1250									
7" (177,8 mm.)	600											
8" (203,2 mm.)	630	900	1000	1500	2000							
10" (254,0 mm.)	1500											
12" (304,8 mm.)	1500	2000										
5/8" (15,81 mm.)	1 1/2" (38,1 mm.)	100	250	315	400							
	2" (50,8 mm.)	160	250	300	400	500	630	750				
	2 1/2" (63,5 mm.)	160	250	400	500	630						
	3" (76,2 mm.)	300	400	500	600	750	1000					
	3 1/4" (82,5 mm.)	280	400	630	800	1000						
	4" (101,6 mm.)	350	450	500	600	750	800	850	1000	1250		
	5" (127,0 mm.)	500	750	1000								
	5 1/4" (133,3 mm.)	500	700	1100	1400	1800						
	6" (152,4 mm.)	1000										
	6 1/2" (165,1 mm.)	630	900	1600	1800							
	7" (177,8 mm.)	1000										
	8" (203,2 mm.)	500	800	1000	1250	1500	2000					
10" (254,0 mm.)	1000	1500	1600	2000								
12" (304,8 mm.)	1250	1800										

MODELS AMB TERMOPARELL J RESISTENTES A LA HUMITAT

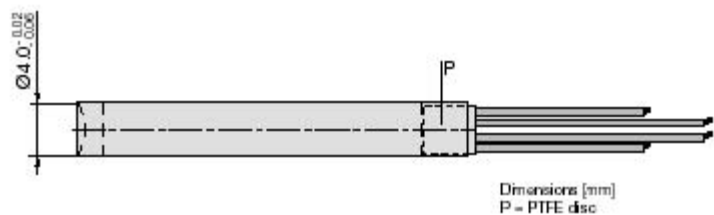
Connexió **T/AS4** cables de 1000 mm de PTFE. Tap de PTFE

Diàmetre	Longitud mm	W a 230V
8,0 mm	50,0	130
	65,0	170
	85,0	195
3/8" (9,52 mm)	68,0	175
	85,0	220
	112,0	285
	137,0	355

CARTUTXOS (BULBS) D'ALTA CARGA HOTSET hotrod® Ø 4 mm

- **Diàmetre estàndard**
4 mm
- **Longitud màxima**
350 mm
- **Camisa exterior.**
- Acer inoxidable
- **Elemento resistivo:**
Nicrom 80/20
- **Aïllant delèctric:**
Oxid de Magnesi altament comprimit.
- **Temperatura màxima a la camisa exterior**
275 °C.
- **Rigidesa dielèctrica (en fred):**
500 V ca per tensió < 24 V
1500 V ca per tensió > 24V
- **Aïllament (en fred):**
mínimo 5 megaohms a 500 V cc.
- **Corrent de fuga:**
màxim 0,5 mA a253 V ca.
- **Tolerancies:**
En longitud **L** ± 2,5% (mínima ±1 mm.)
En diám. **D** -0,02 -0,05
En potencia eléctrica: ± 10%
En resistencia. ± 10%
- **Tensió d'alimentación:**
Màxim 230V (màxim 1,6 A)
- **Carrega específica:**
20 W/cm²
- **Longitud de las zonas fredes:**
13 mm a la zona dels cables
6 mm a la part inferior
- **Opcions**
Conexions, Cables y tap de PTFE
Termoparell tipus J, al extern o al centre
Distribució de potencia

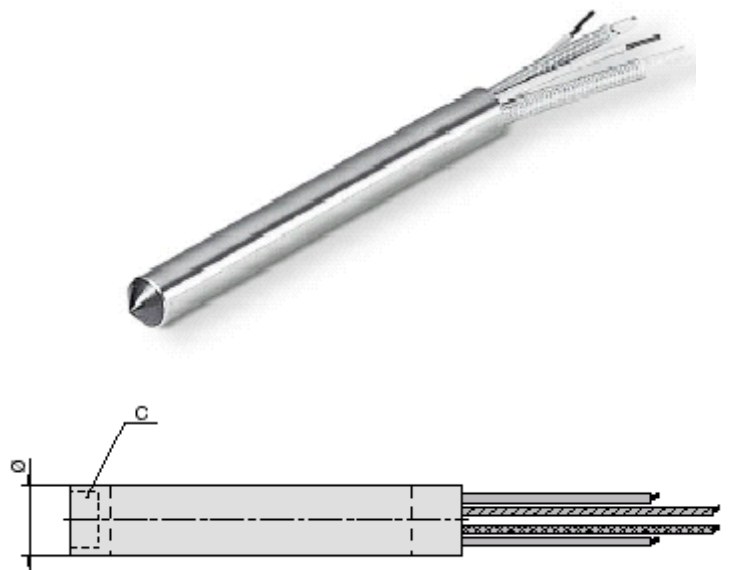
hotrod®
Ø 4.0 mm



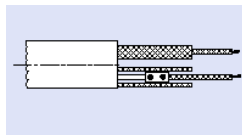
CARTUTXOS (BULBS) D'ALTA CARGA HOTSET hotrod® AMB BOTÓ DE COURE A LA PUNTA

- **Diàmetres estàndard mm**
6,0; 6,3; 6,5; 8,0; 9,46; 10,0; 11,0; 12,0; 12,5;
12,61; 12,7; 15,81; 16,0; 19,0; 19,05; 20,0
- **Camisa exterior.**
Acer inoxidable
- **Botó de la punta**
Pla de coure soldat amb plata
- **Element resistiu:**
Nicrom 80/20
- **Aïllant dielèctric:**
Oxid de Magnesi altament comprimit.
- **Temperatura màxima en la camisa exterior**
750 °C.
- **Rigidesa dielèctrica (en fred):**
500 V ca per tensió < 24 V
1500 V ca per tensió > 24V
- **Aïllament (en fred):**
mínimo 5 megaohms a 500 V cc.
- **Corrente de fuga:**
màxim 0,5 mA a253 V ca.
- **Tolerancies:**
En longitud **L** ± 2,5% (mínima ±1 mm.)
En diám. **D** -0,02 -0,05
En potencia eléctrica: ± 10%
En resistencia. ± 10%
- **Tensió de alimentació:**
Máximo 480V
- **Termoparell J**
- **Opcions**
Botó cónico de coure
Distribució de potencia

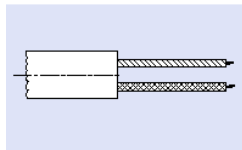
hotrod®
amb punta de coure



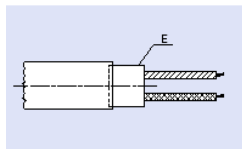
hotrod® CONEXIONS I TIPUS D'ACABAT



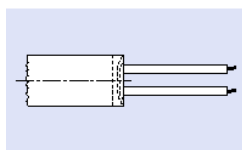
AS 1 (Estàndard)
 Conexió exterior (1000 mm)
 Cables de Níquel y fibra de vidre
 Temperatura máxx. 320 °C



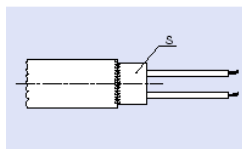
AS 2
 Conexió interior (1000 mm)
 Cables de Níquel y fibra de vidre
 Temperatura máx. 320 °C



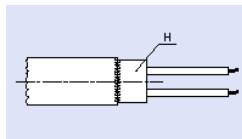
AS 3
 Amb tap ceràmic (E) L ~ 8 mm
 Conexió interior (1000 mm)
 Cables de Níquel y fibra de vidre



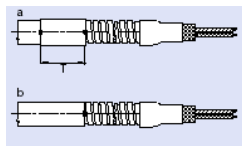
AS 4
 Amb tap de PTFE
 Conexió interior (1000 mm)
 Cables de Níquel y PTFE
 Resistent a la humitat
 Temperatura máx. 260 °C (conexions)



AS 5
 Sellad amb silicona L ~ 6 mm
 Conexió interior (1000 mm)
 Cables de Níquel y silicona
 Resistent a la humitat
 Temperatura máx. 180 °C (conexions)

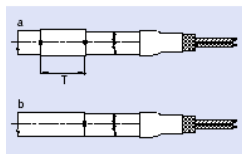


AS 6
 Sellat amb resina epoxi L ~ 6 mm
 Conexió interior (1000 mm)
 Cables de Níquel y silicona
 Resistent a la humitat
 Temperatura máx. 250 °C (conexions)



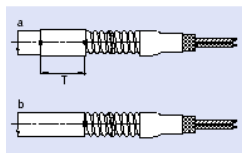
AS 7
 Protecció tub metàlic flexible MGS
 Longitud 900 mm. en acer zincat o en
 Inox per \varnothing 6,5 mm y $\frac{1}{4}$ "
 Tipus a Longitud Transició ~ 40 mm
 (\varnothing > al del bulb)

Opcions
 Tipus b \varnothing < al del bulb
 MGB plastificat



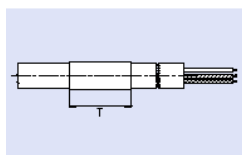
AS 8
 Protecció tub metàlic espiralat DHG
 Longitud 900 mm. en acer zincat
 Tipus a Longitud Transició ~ 40 mm
 (\varnothing > al del bulb)

Opcions
 Tipus b \varnothing < al del bulb
 A partir de \varnothing 10 mm o 3/8"



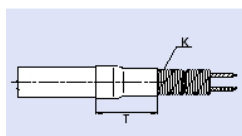
AS 9
 Protecció tub metàlic flexible EWS
 Longitud 900 mm. en Inoxidable
 Tipus a Longitud Transició ~ 40 mm
 (\varnothing > al del bulb)

Opcions
 Tipus b \varnothing < al del bulb
 A partir de \varnothing 10 mm o 3/8"



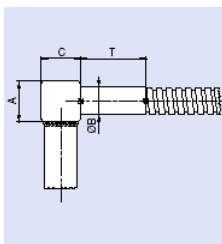
AS 10
 Cable manguera de silicona multiconductor
 Longitud Transició ~ 40 mm
 (\varnothing > al del bulb)

Opcions
 Tipo b \varnothing < al del bulb
 Antihumitat temperatura màxima 180 °C



AS 11
 Molla de protecció K
 Longitud Transició ~ 40 mm
 (\varnothing > al del bulb)

Opcions
 Longitud 900 mm Tipus b \varnothing < al del bulb
 A partir de \varnothing 8 mm



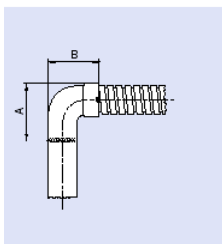
AS 12

Angular Block (en acer inoxidable)
Tub d'unió de 40 mm

Ø	6,5	8,0	10,0	12,5	16	20,0	1/4"	3/8"	1/2"	5/8"	3/4"
B	7,5	9,0	11,0	11,0	14,0	18,0	7,5	11,0	11,0	14,0	18,0
AxC	10,0	10,0	14,0	14,0	18,0	25,0	10,0	14,0	14,0	18,0	25,0

Opcions

MGS
DHG
Sense funda de protecció
Sense transició
EWS
(a partir de Ø 10 mm)



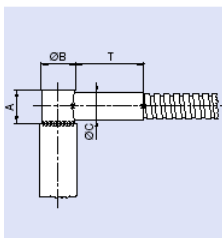
AS 13

Angle recte en coltze

Ø	6,5	8,0	10,0	12,5	16	20,0	1/4"	3/8"	1/2"	5/8"	3/4"
A	17,3	18	22	25	33	39	18	22	25	33	39
B	14,3	15	19	22,3	29	35	14,5	18,8	22,4	26	35

Opcions

MGS
DHG
Sense funda de protecció
Amb transició L ~ 40 mm
EWS
(a partir de Ø 10 mm)
Acabat antihumitat
(Temp.. máx. 180 °C)



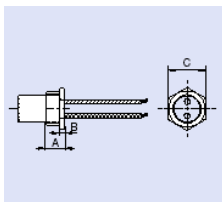
AS 14

Angle recte en escuadra, sortida en acer inoxidable
A partir de Ø 8 mm

Ø	8,0	10,0	12,5	16	20	3/8"	1/2"	5/8"	3/4"
A	12	12	13	16	18	12	13	16	18
Ø B	7,5	9	12	15	19,5	9	12	15	18,5
Ø C	7,5	9	11	14	16	9	11	14	16

Opcions

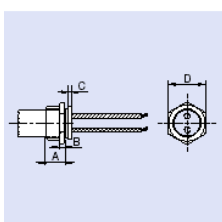
MGS
DHG
Sense funda de protecció
Amb transició L ~ 40 mm
EWS
(a partir de Ø 10 mm)



AS 15

Amb racor soldat d'acer inoxidable

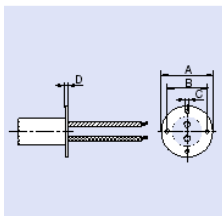
Ø	6,5	8,0	10,0	12,5	16,0	20,0	1/4"	3/8"	1/2"	5/8"
A	10,0	10,0	12,0	12,0	12,0	14,0	10,0	12,0	12,0	12,0
B	4,0	4,0	4,0	4,0	4,0	4,0	4,0	4,0	4,0	4,0
C	12	14	17	19	24	27	12	17	19	24
Rosca	M10x1	M12x1	M14x1,5	M16x1,5	M20x1,5	M28x1,5	G 1/8"	G 1/4"	G 3/8"	G 1/2"



AS 16

Amb racor extractor d'acer inoxidable

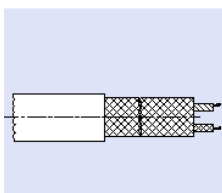
Ø	6,5	8,0	10,0	12,5	16,0	20,0	1/4"	3/8"	1/2"	5/8"
A	10,0	10,0	12,0	12,0	12,0	14,0	10,0	12,0	12,0	12,0
B	4,0	4,0	4,0	4,0	4,0	4,0	4,0	4,0	4,0	4,0
C	2,5	2,5	2,5	2,5	2,5	2,5	2,5	2,5	2,5	2,5
D	12	14	17	19	24	27	12	17	19	24
Rosca	M10x1	M12x1	M14x1,5	M16x1,5	M20x1,5	M28x1,5	G 1/8"	G 1/4"	G 3/8"	G 1/2"



AS 17

Amb arandela soldada d'acer inoxidable

Ø	6,5	8,0	10,0	12,5	16,0	20,0	1/4"	3/8"	1/2"	5/8"
A	18,0	18,0	27,0	27,0	33,0	33,0	18,0	18,0	27,0	33,0
B	13,0	13,0	20,0	20,0	25,6	25,6	13,0	20,0	20,0	25,8
C	2,2	2,2	3,2	3,2	3,2	3,2	2,2	2,2	3,2	3,2
D	1,0	1,0	1,5	1,6	1,5	1,5	1,0	1,5	1,5	1,5



AS 18

Amb funda de fibra de vidre siliconada des de l'interior
Temperatura màxima permanent 180 °C
Resisteix puntes esporàdiques de 300 °C.