



## CRN TECNOPART, S.A.

Sant Roc 30  
 08340 VILASSAR DE MAR (Barcelona)  
 Tel 902 404 748 - 937 591 484 Fax 937 591 547  
 e-mail: [crn@crntp.com](mailto:crn@crntp.com) http:// www.crntecnopart.com

ELSTEIN

IRE- 070.22C



### EMISSORS CERAMICS IR PLANS D'ONA MITJA MODEL HLF

Aquesta sèrie, una de les primeres fabricades per ELSTEIN, està especialment indicada per a tractaments estàtics. En tenir completament plana la cara emissora, permet treballar en menor distància del producte (com a mínim 50 mm)

D'altra banda la seva especial construcció, (buits en l'interior) per evitar problemes de dilatació especialment en el model de 122 x 122 mm redueix les pèrdues per la cara posterior. A més la major longitud del coll de la subjecció permet la inclusió d'un aïllament per evitar pèrdues.

Encara que posteriorment aquest model s'ha vist superat tècnicament per altres, com el HTS, es manté en catàleg per donar servei a la gran quantitat de panells existents que l'utilitzen.

A la taula adjunta s'indiquen característiques tècniques i constructives dels models disponibles



Models y Potències a 230 v	HFS	122 x 122 mm	270 g	250	400	650	W
Potència màxima por m <sup>2</sup>				16	25,6	41,6	kW
Temperatura del emissor*				420	510	630	° C
Temperatura màxima del emissor*				700	700	700	° C
Longitud de ona				2 - 10			µm

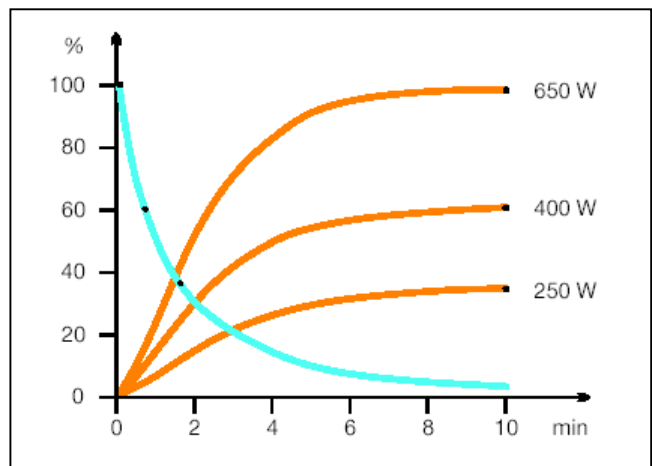
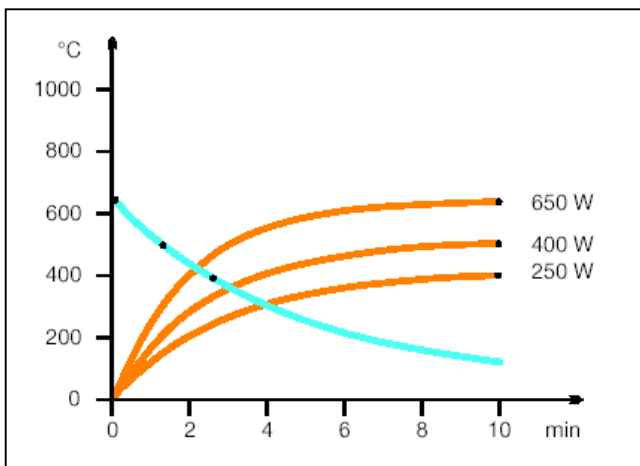
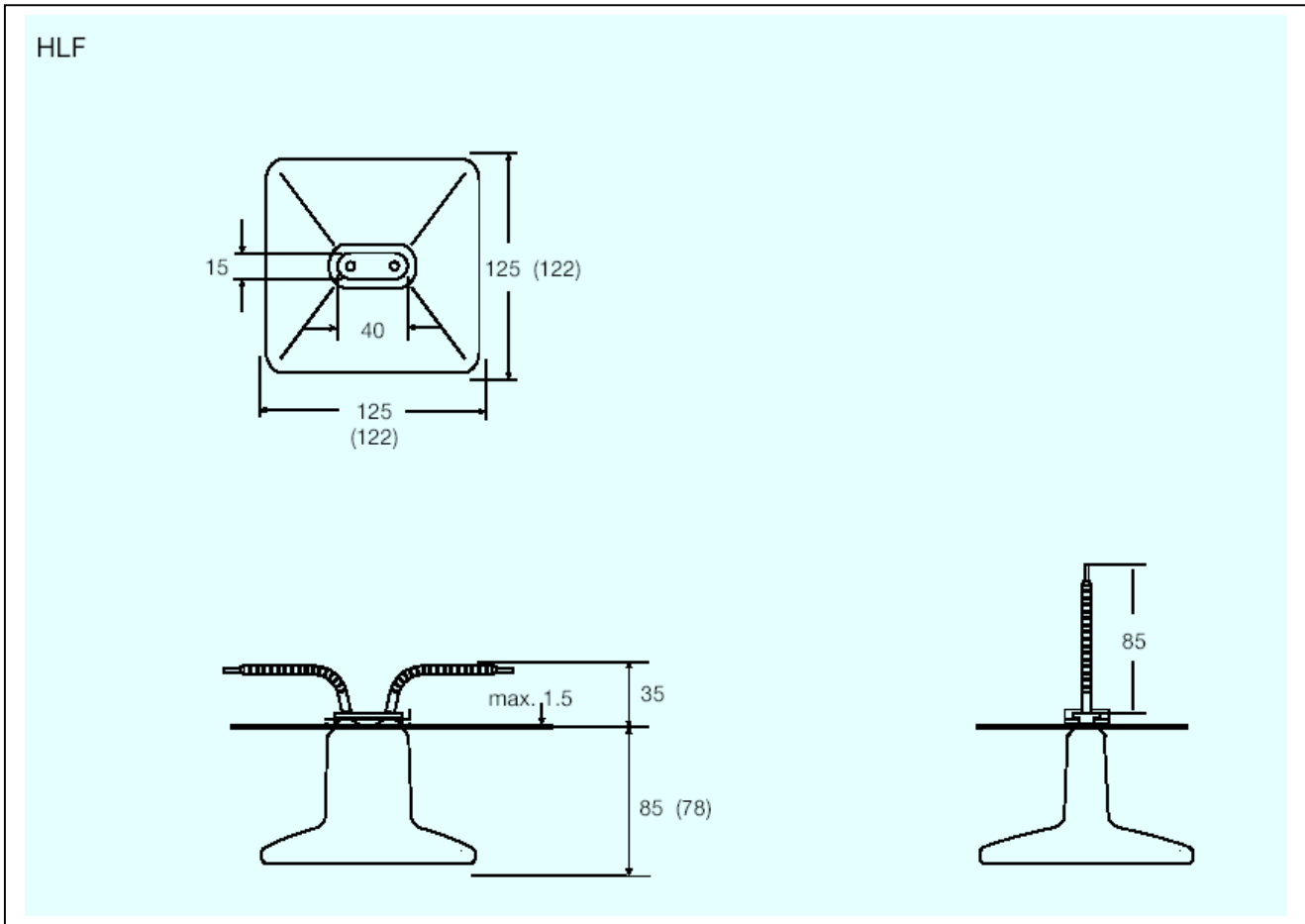
\* Mesurada en emissors amb termoparell.

Subministrament estàndard	Emissors amb Termoparell	Variants sota comanda (Consultar quantitats mínimas)
Tensió d'alimentació 230 V Potència, segons tabla Conexions de 85 mm, amb proteccions ceràmiques Fixacions estàndard d'ELSTEIN, s'inclouen clips de subjecció Aïllament tèrmic interior	Integran termoparell tipus K (NiCr-Ni) Models, T-HLF Longitud cables TC 100 mm amb proteccions ceràmiques	Potències especials Tensió d'alimentació especial Conexions de major longitud Terminals especials en les connexions

La utilització d'emissors amb termoparell permet el control de temperatura i potència a través dels reguladors TRD i dels tiristors TSE amb els seus respectius accessoris.

A l'hora d'instal·lar els emissors s'han de tenir en compte les normatives vigents, per exemple l'IEC EN Estàndard 60519-1 seguretat a les instal·lacions elèctriques.

**Dimensions en mm dels diferents models HLF**



**Temperatura dels emissors**

Corba de color vermell, en connectar-los (corba d'escalfament)  
 Corba de color blau, en la desconexió (corba de refredament)

**Potència dels emissors**

Corba de color vermell, en connectar-los (corba d'escalfament)  
 Corba de color blau, en la desconexió (corba de refredament)



## EMISSORS CERAMICS IR PLANS D'ONA MITJA MODEL HLF/S

De característiques semblants al model HLF però amb el coll mes curt



Models y Potencies a 230 v	HLF/S	122 x 122 mm	220 g	250	400	650	800	1000	W
Potencia màxima por m <sup>2</sup>				16,0	25,6	41,6	51,2	64,0	kW
Temperatura del emissor*				420	530	660	700	720	° C
Temperatura màxima del emissor*				750	750	750	750	750	° C
Longitud de ona				2 - 10					µm

\* Mesuradas en emissors amb termoparell.

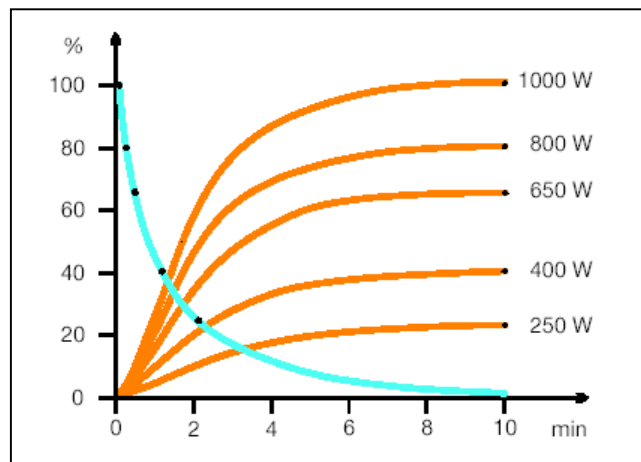
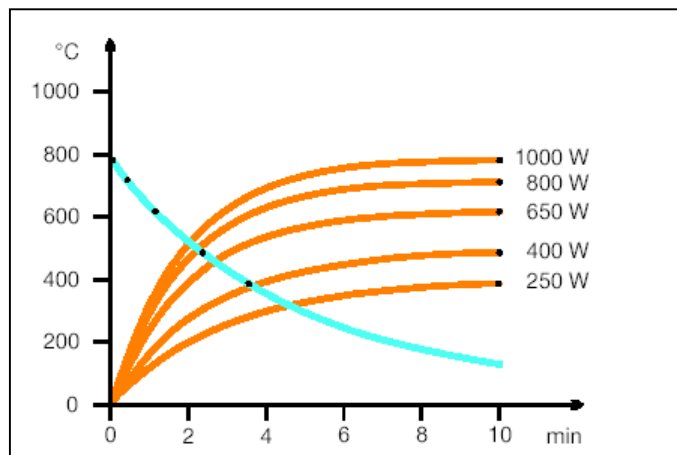
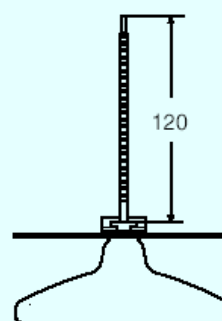
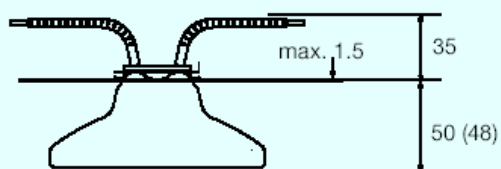
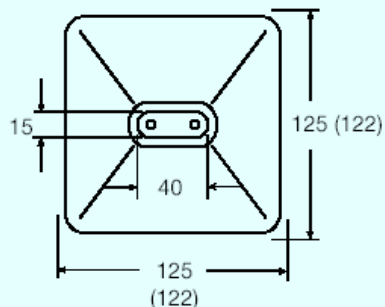
Subministrament estàndard	Emissors amb Termoparell	Variants sota comanda (Consultar quantitats mínimas)
Tensió d'alimentació 230 V Potència , segons tabla Conexions de 85 mm, amb proteccions ceràmiques Fixacions estàndard d'ELSTEIN, s'inclouen clips de subjecció Aïllament tèrmic interior	Integran termoparell tipus K (NiCr-Ni) Models, T-HLF Longitud cables TC 100 mm amb proteccions ceràmiques	Potencies especials Tensió d'alimentació especial Conexiones de major longitud Terminals especials en les connexions

La utilització d'emissors amb termoparell permet el control de temperatura i potència a través dels reguladors TRD i dels tiristors TSE amb els seus respectius accessoris.

A l'hora d'instal·lar els emissors s'han de tenir en compte les normatives vigenst, per exemple l'IEC EN Estàndard 60519-1 seguretat a les instal·lacions elèctriques.

## Dimensions en mm dels diferents models HLF/S

HLF/S



### Temperatura dels emissors

Corba de color vermell, en connectar-los (corba d'escalfament)  
Corba de color blau, en la desconexió (corba de refredament)

### Potència dels emissors

Corba de color vermell, en connectar-los (corba d'escalfament)  
Corba de color blau, en la desconexió (corba de refredament)