



CRN TECNOPART, S.A.

Sant Roc 30
 08340 VILASSAR DE MAR (Barcelona)
 Tel 902 404 748 - 937 591 484 Fax 937 591 547
 e-mail: crn@crntp.com http:// www.crntecnopart.com

ELSTEIN

IRE- 090.20C

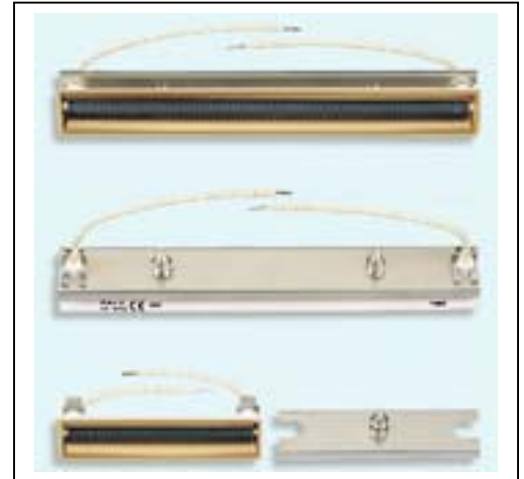


EMISSORS D'ONA MITJA MODEL HLS D'ALTA TEMPERATURA

Aquest nou model, degut al seu especial disseny, amplia considerablement el ja de per si variat camp d'utilització dels emissors ceràmics de raigs infrarojos en en les seves aplicacions industrials.

L'emissor incorpora a l'element ceràmic emissor, una pantalla parabòlica reflectora daurada, també ceràmica, que li permet Les prestacions següents:

- Poden treballar permanentment fins i tot 1100è C de temperatura d'emissió.
- Escalfament de 20è C a 1000è C en aproximadament 1 minut
- Rendiment de radiació superior al 80%
- Densitat calorífica fins a 90 w/cm²




Com a suports per als 2 models, i per facilitar la construcció de panells es fabriquen 2 perfils metàl·lics de muntatge

El MPO de 248 x 33 mm per a l'emissor HLS

El MPO/2 de 122 x 33 mm per a l'emissor HLS/2

Models y Potencias a 230 V	HLS	245 x 34 mm	120 g	750 W 230 V	
	HLS/2	122 x 34 mm	60 g	375 W 115 V	
Máxima densidad calorífica instalable				87	kW/m ²
Temperatura de emissió				1000	°C
Temperatura máxima de emissió				1100	°C
Longitud de ona				2 - 10	µm

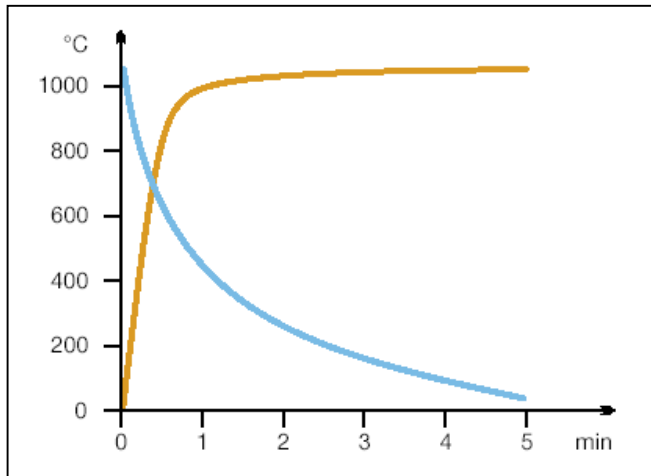
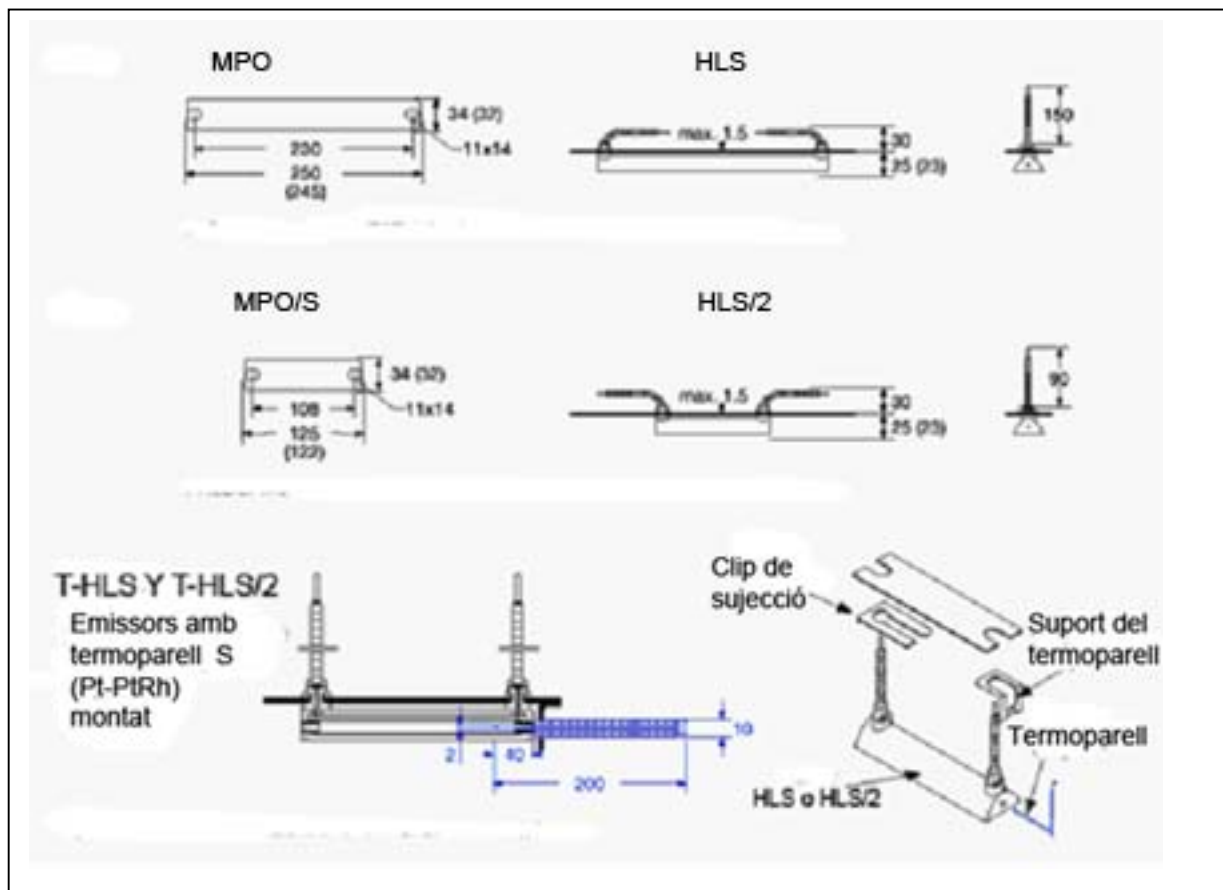
Subministrament estàndard	Emissors amb Termoparell	Variants sota comanda (Consultar quantitats mínimes)
Tensió d'alimentació HLS 230 V Tensió d'alimentació HLS/2 115V Potència, segons tabla Conexions HLS de 150 mm, Conexions HLS/2 de 90mm Sempre amb proteccions ceràmiques incorpora un reflector ceràmic amb la cara interior daurada.	Models T-HLS y T-HLS/2 Incorporan termoparell tipus S (Pt-PtRh) Es subministren muntats amb els seus accessoris 	Potències especials Tensió d'alimentació especial Conexiones de major longitud Terminals especials en les connexions

La utilització d'emissors amb termoparell permet el control de temperatura i potència a través dels reguladors TRD i dels tiristors TSE amb els seus respectius accessoris.

Aquesta sèrie pot muntar-se als perfils MPO y MPO/2 per a la construcció de panells

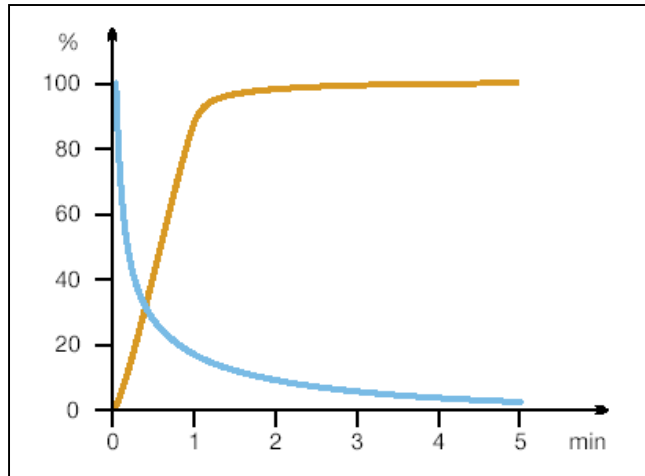
A l'hora d'instal·lar els emissors s'han de tenir en compte les normatives vigenst, per exemple l'IEC EN Estàndard 60519-1 seguretat a les instal·lacions elèctriques.

Dimensions en mm dels diferents models HLS i perfils MPO



Temperatura dels emissors

Corba de color vermell, en connectar-los
(corba d'escalfament)
Corba de color blau, en la desconexió
(corba de refredament)



Potència dels emissors

Corba de color vermell, en connectar-los
(corba d'escalfament)
Corba de color blau, en la desconexió
(corba de refredament)