



CRN TECNOPART, S.A.

Sant Roc 30
08340 VILASSAR DE MAR (Barcelona)
Tel 902 404 748 - 937 591 484 Fax 937 591 547
e-mail: crn@crntp.com [http:// www.crntecnopart.com](http://www.crntecnopart.com)

ELSTEIN

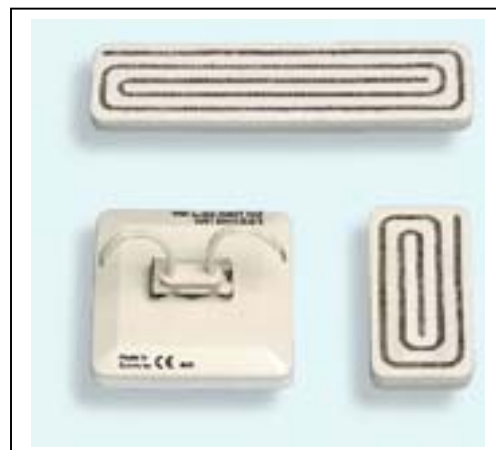
IRE- 090.24C



EMISSORS CERAMICS IR D'ONA MITJA MODEL HTS (EMISSORS PLANS D'ALTA VELOCITAT)

La principal característica d'aquest model és la seva elevada velocitat de resposta, en l'encesa i en l'apagat, això fa que pugui aplicar-se sense problemes en tots aquells processos en els que per qualsevol causa precisin d'un funcionament intermitent dels emissors, sense perjudici tant en la productivitat com en les característiques físiques del material tractat.

Un dels elements bàsics que li proporciona aquestes característiques és la fibra ceràmica especial que serveix de suport a l'espiral de nicrom emissora de radiació infraroja.



| Models y Potencias a 230 V | HSR | 122 x 122 mm | 220 g | 250 | 400 | 600 | 800 | 1000 | W |
|----------------------------|-------|--------------|-------|--------|-----|-----|-----|------|-------------------|
| | HSR/1 | 245 x 60 mm | 220 g | 250 | 400 | 600 | 800 | 1000 | W |
| | HSR/2 | 122 x 60 mm. | 75 g | 125 | 200 | 300 | 400 | 500 | W |
| Densitat de potencia | | | | 16 | 26 | 38 | 51 | 64,0 | kW/m ² |
| Temperatura del emissor | | | | 450 | 570 | 700 | 810 | 860 | °C |
| Longitud de ona | | | | 2 - 10 | | | | | µm |

| Subministrament estàndard | Emissors amb Termoparell | Variants sota comanda (Consultar quantitats mínimes) |
|---|---|---|
| Tensió d'alimentació 230 V Potència , segons tabla Model fabricat amb ceràmica modeljada Conexions de 85 mm, amb proteccions ceràmiques Fixacions estàndard d'ELSTEIN, s'inclouen clips de subjecció Aïllament tèrmic interior | Integran termoparell tipus K (NiCr-Ni) Models, T-HSR, T-HSR/1, I T-HSR /2, Longitud cables TC 100 mm amb proteccions ceràmiques | Potències especials Tensió d'alimentació especial Conexiones de major longitud Terminals especials en les connexions |
| | | |

La utilització d'emissors amb termoparell permet el control de temperatura i potència a través dels reguladors TRD i dels tiristors TSE amb els seus respectius accessoris.

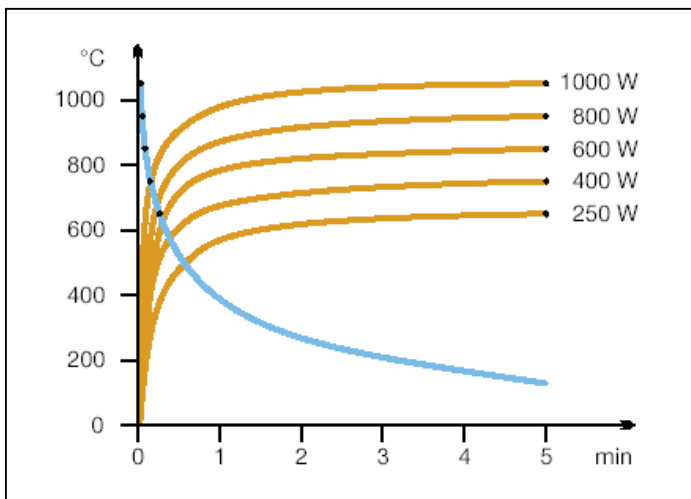
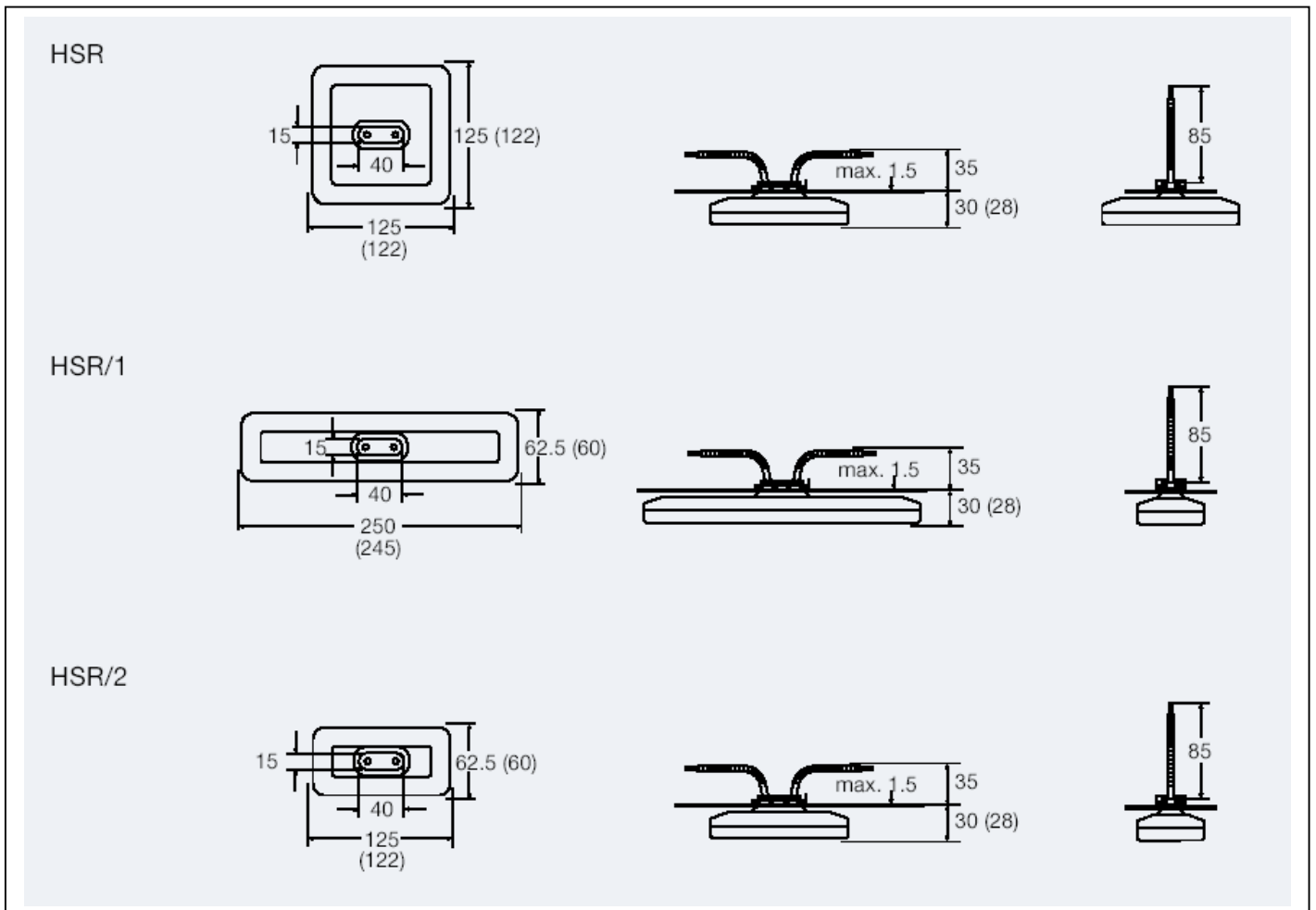
Aquesta sèrie pot muntar-se als reflectors REO i els elements EBO per a la construcció de conjunts REF. i EBF
Aquesta sèrie pot muntar-se en els suports MBO per a la construcció de panells BSH i BSI

A l'hora d'instal·lar els emissors s'han de tenir en compte les normatives vigenst, per exemple l'IEC EN Estàndard 60519-1 seguretat a les instal·lacions elèctriques.



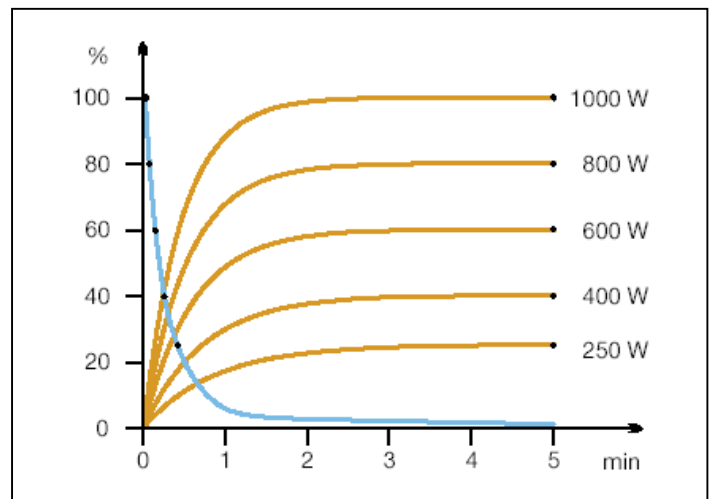
Precaució En aquest model, a diferència dels restants emissors ELSTEIN, el filament calefactor no està embegut en la ceràmica, pel qual en cas de contacte amb el, existeix risc de descàrrega elèctrica.

Dimensions en mm dels diferents models HSR



Temperatura dels emissors

Corba de color vermell, en connectar-los (corba d'escalfament)
Corba de color blau, en la desconexió (corba de refredament)



Potència dels emissors

Corba de color vermell, en connectar-los (corba d'escalfament)
Corba de color blau, en la desconexió (corba de refredament)