



CRN TECNOPART, S.A.

Sant Roc 30
08340 VILASSAR DE MAR (Barcelona)
Tel 902 404 748 - 937 591 484 Fax 937 591 547
e-mail: crn@crntp.com [http:// www.crntecnopart.com](http://www.crntecnopart.com)

ELSTEIN

IRE- 070.12C



EMISSORS CERAMICS IR D'ONA MITJA MODEL HTS (EMISSORS PLANS D'ALT RENDIMENT)

Aquesta sèrie està formada per emissors plans la principal característica dels quals és l'existència d'un aïllant interior que li permet les següents prestacions::

- Funcionament en continu a 800 °C
- Reducció d'un 50% en els temps d'escalfament i de refredament. (Menor inèrcia tèrmica)
- Estalvi d'energia de fins i tot un 20%

A la taula adjunta s'indiquen algunes característiques tècniques dels elements HTS, per facilitar l'elecció del més adequat per a cada tractament específic.



| Models y Potencies a 230 V | HTS | 122 x 122 mm | 220 g | 250 | 400 | 600 | 800 | 1000 | W |
|--|-------|--------------|-------|--------|------|------|------|------|-----|
| | HTS/1 | 245 x 60 mm. | 220 g | 250 | 400 | 600 | 800 | 1000 | W |
| | HTS/2 | 122 x 60 mm. | 125 g | 125 | 200 | 300 | 400 | 500 | W |
| | HTS/4 | 60 x 60 mm. | 75 g | 60 | 100 | 150 | 200 | 250 | W |
| Potència màxima por m ² de superfície de radiació, amb els emissors montats directament sobre un suport reflector | | | | 16 | 25,6 | 38,4 | 51,2 | 64 | kW |
| Temperatura del emissor* | | | | 450 | 570 | 700 | 810 | 900 | ° C |
| Temperatura màxima superficial del emissor* | | | | 700 | 750 | 800 | 850 | 900 | ° C |
| Longitud de ona | | | | 2 – 10 | | | | | µm |

* Mesurades en emissors amb termoparell incorporat

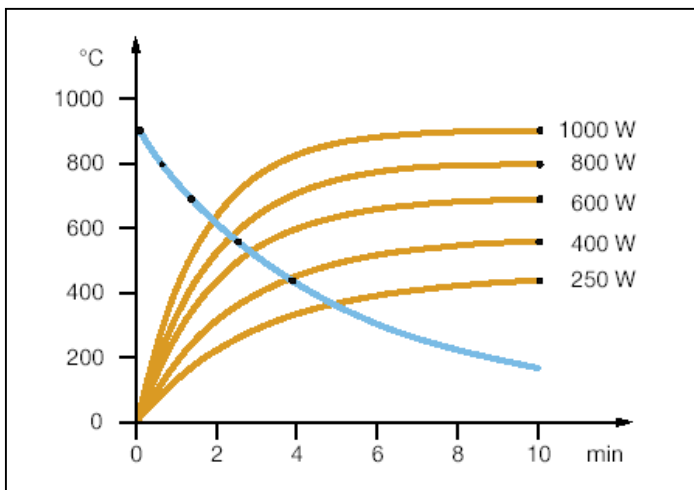
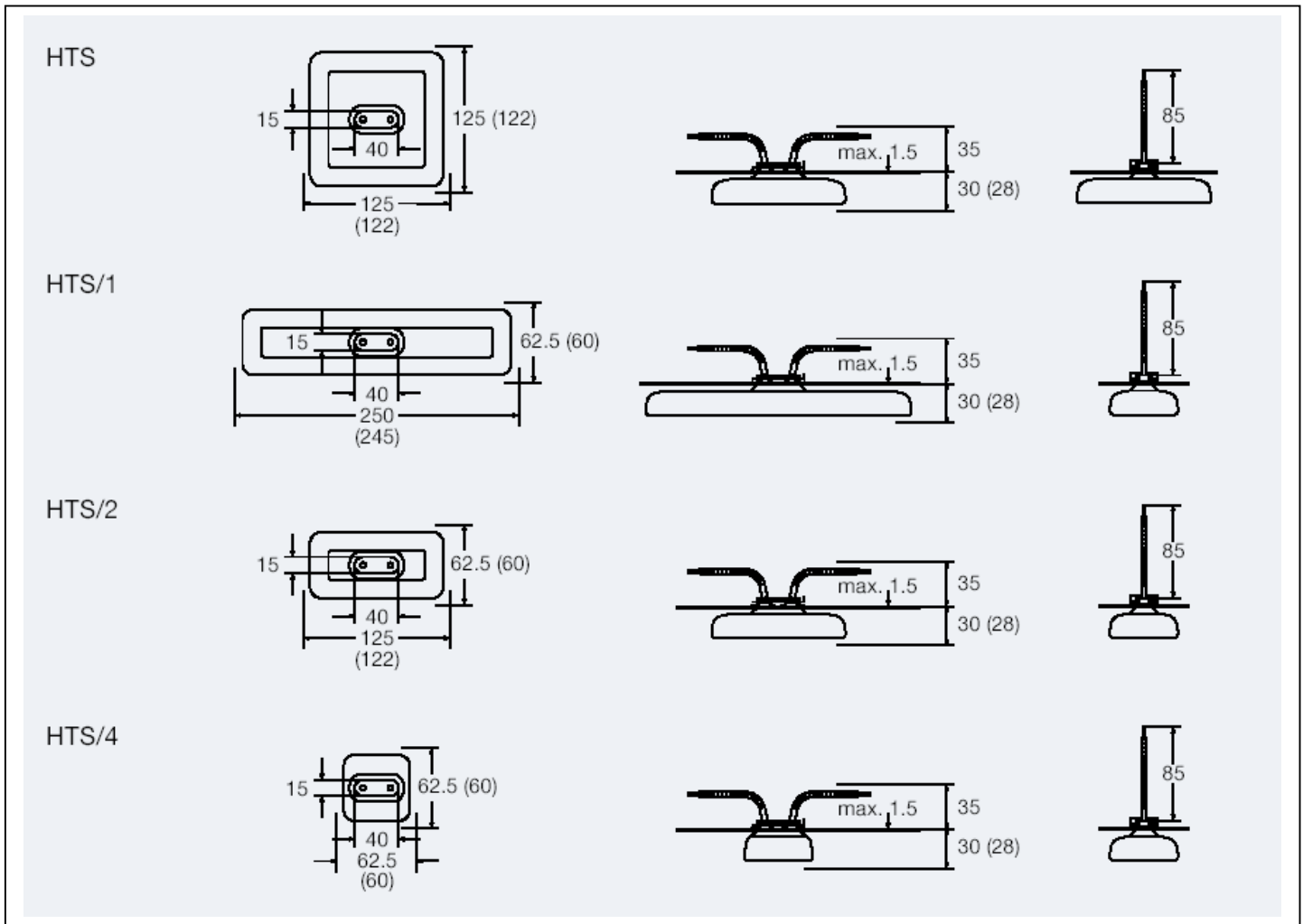
| Subministrament estàndard | Emissors amb Termoparell | Variants sota comanda (Consultar quantitats mínimes) |
|---|--|---|
| Tensió d'alimentació 230 V Potència , segons tabla Model fabricat amb ceràmica massissa Connexions de 85 mm, amb proteccions ceràmiques Fixacions estàndard d'ELSTEIN, s'inclouen clips de subjecció Aïllament tèrmic interior | Integran termoparell tipus K (NiCr-Ni) Models, T-HTS, T-HTS/1, T-HTS /2, T-HTS /4 Longitud cables TC 100 mm amb proteccions ceràmiques | Potències especials Tensió d'alimentació especial Connexions de major longitud Terminals especials en les connexions |

La utilització d'emissors amb termoparell permet el control de temperatura i potència a través dels reguladors TRD i dels tiristors TSE amb els seus respectius accessoris.

Aquesta sèrie pot muntar-se als reflectors REO i els elements EBO per a la construcció de conjunts REF. i EBF
 Aquesta sèrie pot muntar-se en els suports MBO per a la construcció de panells BSH i BSJ

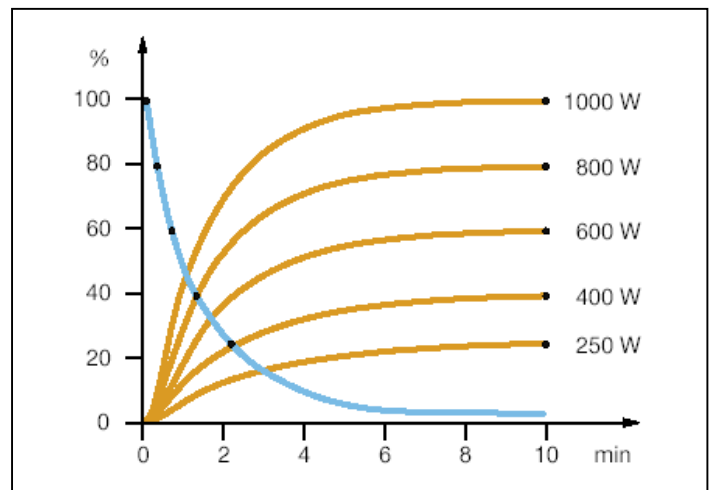
A l'hora d'instal·lar els emissors s'han de tenir en compte les normatives vigenst, per exemple l'IEC EN Estàndard 60519-1 seguretat a les instal·lacions elèctriques.

Dimensions en mm dels diferents models HTS



Temperatura dels emissors

Corba de color vermell, en connectar-los (corba d'escalfament)
Corba de color blau, en la desconnexió (corba de refredament)



Potència dels emissors

Corba de color vermell, en connectar-los (corba d'escalfament)
Corba de color blau, en la desconnexió (corba de refredament)