



## CRN TECNOPART, S.A.

Sant Roc 30  
08340 VILASSAR DE MAR (Barcelona)  
Tel 902 404 748 - 937 591 484 Fax 937 591 547  
e-mail: [crn@crntp.com](mailto:crn@crntp.com) [http:// www.crntecnopart.com](http://www.crntecnopart.com)

ELSTEIN

IRE- 070.28C



## LÀMPADA IR CERÀMICA MODEL IPO (CONEXIÓ ROSCA E 27)

Els models IPT són emissors obscurs de raigs infrarojos, n'emeten en l'espectre de l'ona mitja. Utilitzen com a connexió una virolla Edison E27.

Les zones circulars de l'àrea escalfada són d'una gran uniformitat de temperatura

Degut a l'elevada temperatura que assoleix la virolla és indispensable que el portabombetes que s'utilitzi sigui d'un material resistent a la calor, de porcellana o ceràmic.

El baix consum i la seva gran robustesa fan que aquests models siguin altament rendibles per a una àmplia gamma d'aplicacions.



Models y potenciEs a 230 v	IPO 75 g	150	W
Densitat calorífica màxima		38,4	KW/m <sup>2</sup>
Temperatura del emissor		510	° C
Temperatura màxima en la superfície del emissor		550	° C
Longitud de ona		2 - 10	µm

Subministrament estàndard	Emissors amb Termoparell	Variants sota comanda (Consultar quantitats mínimes)
Tensió d'alimentació 230 V Potència , segons tabla Modelo buit a l'interior Connexions rosca E27	No es fabriquen	Potències especials Tensió d'alimentació especial

El control de temperatura ha de fer-se amb controladors i potència.

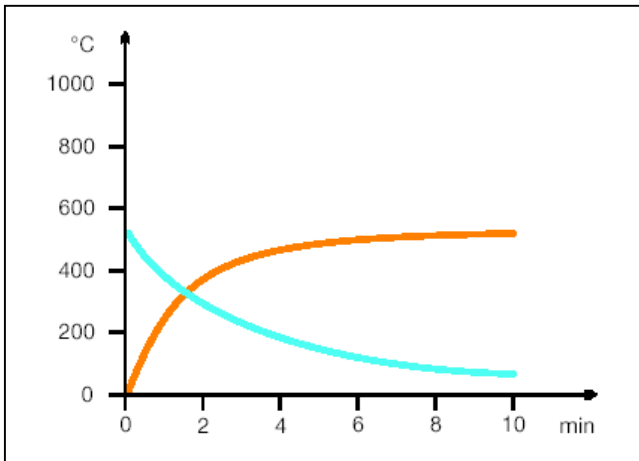
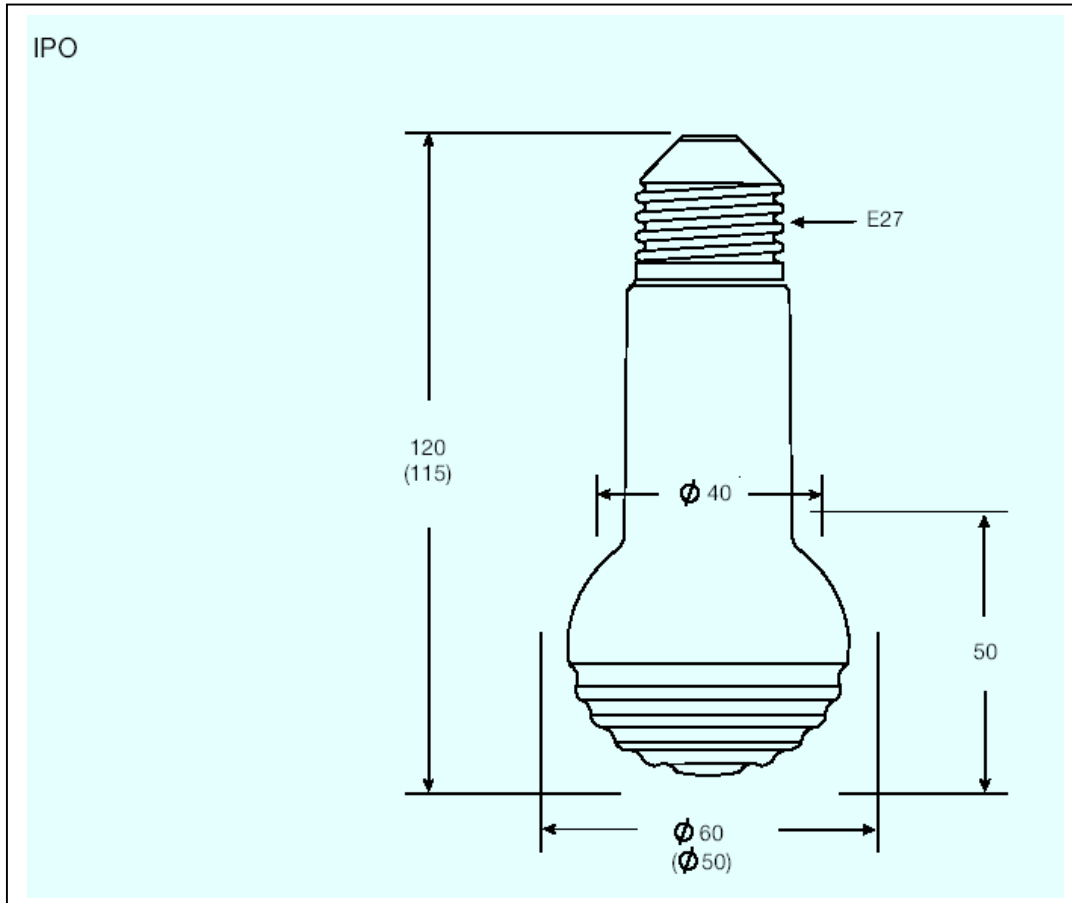
A l'hora d'instal·lar els emissors s'han de tenir en compte les normatives vigenst, per exemple l'IEC EN Estàndard 60519-1 seguretat a les instal·lacions elèctriques.

### APLICACIONES

- Escalfament de mecanismes en exteriors.
- Escalfament de termoplàstics.
- Curat d'adhesius.
- Assecatge en indústries gràfiques.
- En laboratoris: descongelació, evaporació, polimerització, activació.....
- Escalfament de superfícies en productes cosmètics i farmacèutics..
- Escalfament d'aliments.
- Evaporació d'insecticides.
- Escalfament de plantes en agricultura
- Calefacció en instal·lacions de cria d'animals

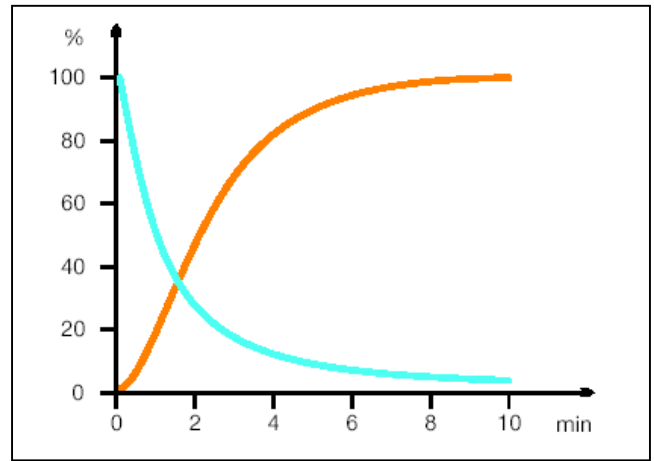


**Dimensions en mm dels diferents models IPO**



**Temperatura dels emissors**

Corba de color vermell, en connectar-los (corba d'escalfament)  
 Corba de color blau, en la desconexió (corba de refredament)



**Potència dels emissors**

Corba de color vermell, en connectar-los (corba d'escalfament)  
 Corba de color blau, en la desconexió (corba de refredament)