



CRN TECNOPART, S.A.

Sant Roc 30
08340 VILASSAR DE MAR (Barcelona)
Tel 902 404 748 - 937 591 484 Fax 937 591 547
e-mail: crn@crntp.com [http:// www.crntecnopart.com](http://www.crntecnopart.com)

ELSTEIN

IRE- 090.17C



EMISSORS IR CILINDRICS D'ONA MITJA MODEL IRS

Els emissors, ceràmics, cilíndrics IRS s'han dissenyat per treballar a temperatures de hasta 750 °C

Amb l'ajuda dels perfils de muntatge MPO i MPO / 2 es poden assolir densitats de potencia de fins a 72,0 kW/m²

La connexió de muntatge es per amdots costats, i es fixen en els perfils MPO amb dos suports suministrats amb els emissors.

La seva forma cilíndrica els fa adequats per a les tasques d'escalfament lineal.

Un exemple el podem trobar a la indústria de la fusta, on s'utilitzen per escalfar les bandes laterals.

Es fabriquen dos models de diferenta mida que cobreixen un rang de notència de 200 W i 600 W



MODELS ESTÀNDARD

Models y potencies a 230 v	IRS Ø16 x 245 mm 95 g	400	600	W
	IRS/2 Ø16 x 122 mm. 50 g	200	300	W
Densitat de radiació		48,0	72,0	KW/ m ²
Temperatura del emissor*		550	650	°C
Temperatura màxima del emissor*		750	750	°C
Longitud de ona		2 - 10		µm

* Mesurada en emissors amb termoparell

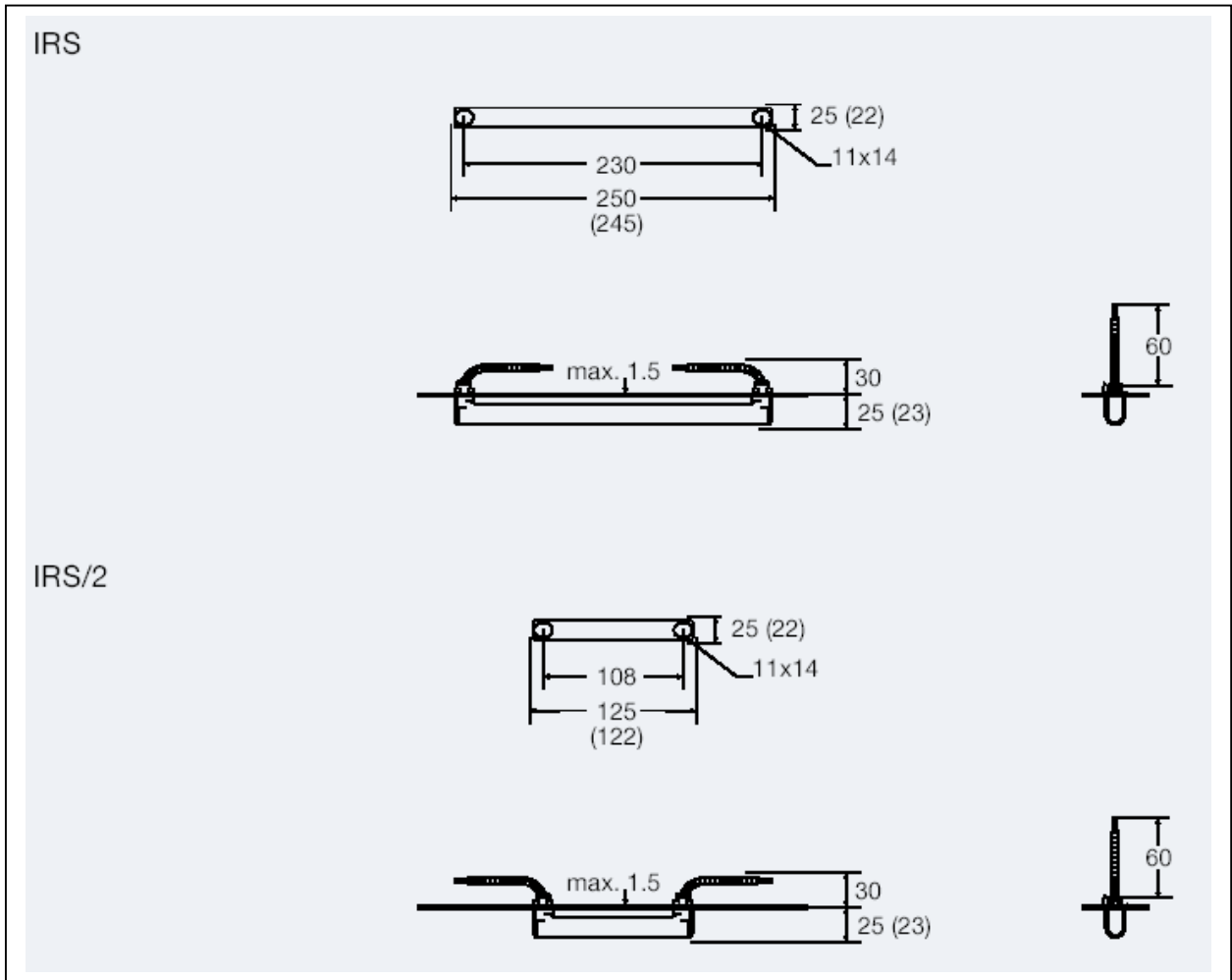
Subministrament estàndard	Emissors amb Termoparell	Variants sota comanda (Consultar quantitats mínimas)
Tensió d'alimentació 230 V Potencia , segons tabla Model fabricat amb ceràmica massissa Conexions de 60 mm, amb proteccions ceràmiques s'inclouen clips de subjecció	Integran termoparell tipus K (NiCr-Ni) Models, T-IRS, T-IRS /2, Longitud cables TC 100 mm amb proteccions ceràmiques	Potencies especials Tensió d'alimentació especial Conexiones de major longitud Terminals especials en les connexions Model IRS 330

La utilització d'emissors amb termoparell permet el control de temperatura i potència a través dels reguladors TRD i dels tiristors TSE amb els seus respectius accessoris.

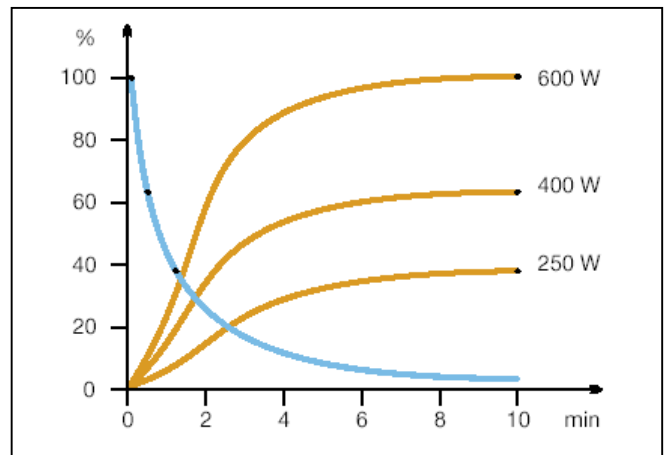
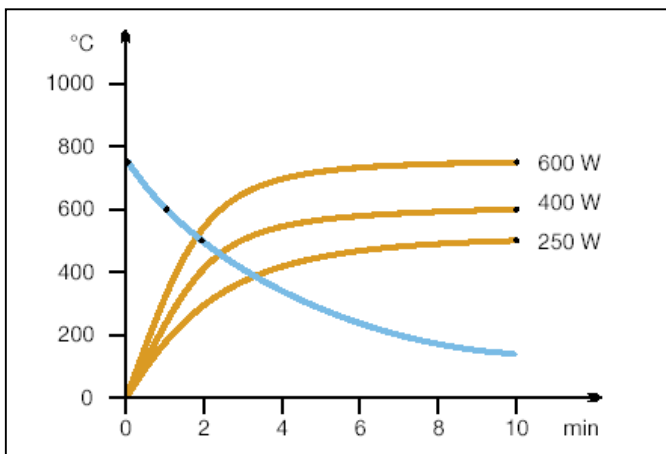
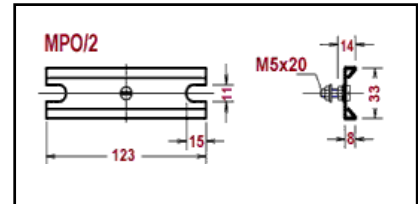
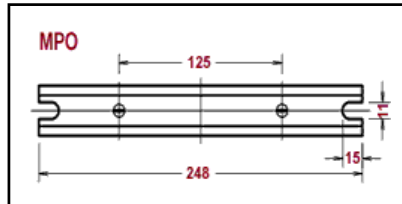
Aquesta sèrie pot muntar-se als perfils MPO per a la construcció de panells

A l'hora d'instal·lar els emissors s'han de tenir en compte les normatives vigenst, per exemple l'IEC EN Estàndard 60519-1 seguretat a les instal·lacions elèctriques.

Dimensions en mm dels diferents models IRS



PERFILS MPO



Temperatura dels emissors

Corba de color vermell, en connectar-los (corba d'escalfament)
Corba de color blau, en la desconnexió (corba de refredament)

Potència dels emissors

Corba de color vermell, en connectar-los (corba d'escalfament)
Corba de color blau, en la desconnexió (corba de refredament)



EMISSORS IR CILINDRICS D'ONA MITJA MODEL IRS / 330

Els emissors, ceràmics, cilíndrics IRS s'han dissenyat per treballar a temperatures de hasta 750 °C es poden assolir densitats de potencia de fins a 36,0 kW/m² La connexió de muntatge es per amdots costats, i es fixen en la placa de muntatge amb dos suports suministrats amb els emissors.

Aquest model s'ha dissenyat per substituirles emissors e seria ISS. Son de diámetro mes gran lo que els fa més resistents i prol.longa la seva vida util.

En el cas de substituir emissors ISS es tenen que engrandir els forats d'anclatge.

Poden esser utilitzats per a calefacció de persones y animals, tant en interiors com a l'exterior

Es fabriquen dos models, de 250W , i de 400W



MODELS ESTÀNDARD

Models y potències a 230 v	IRS / 330 Ø16 x 330 mm 130 g	250	400	W
Densitat de radiació		22,8	36,4	KW/ m ²
Temperatura del emissor*		400	530	°C
Temperatura màxima del emissor*		750	750	°C
Longitud de ona		2 - 10		µm

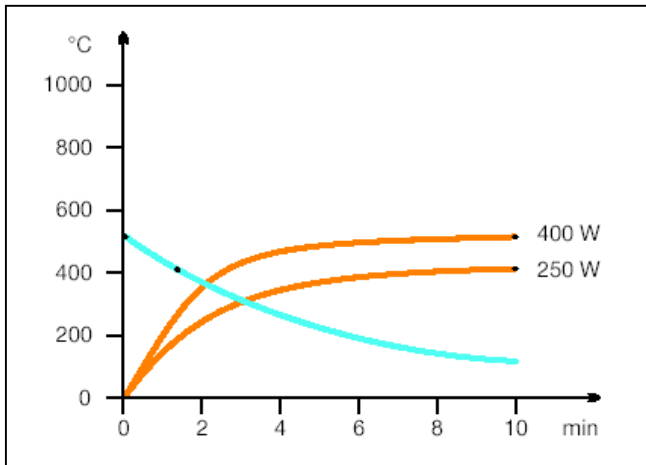
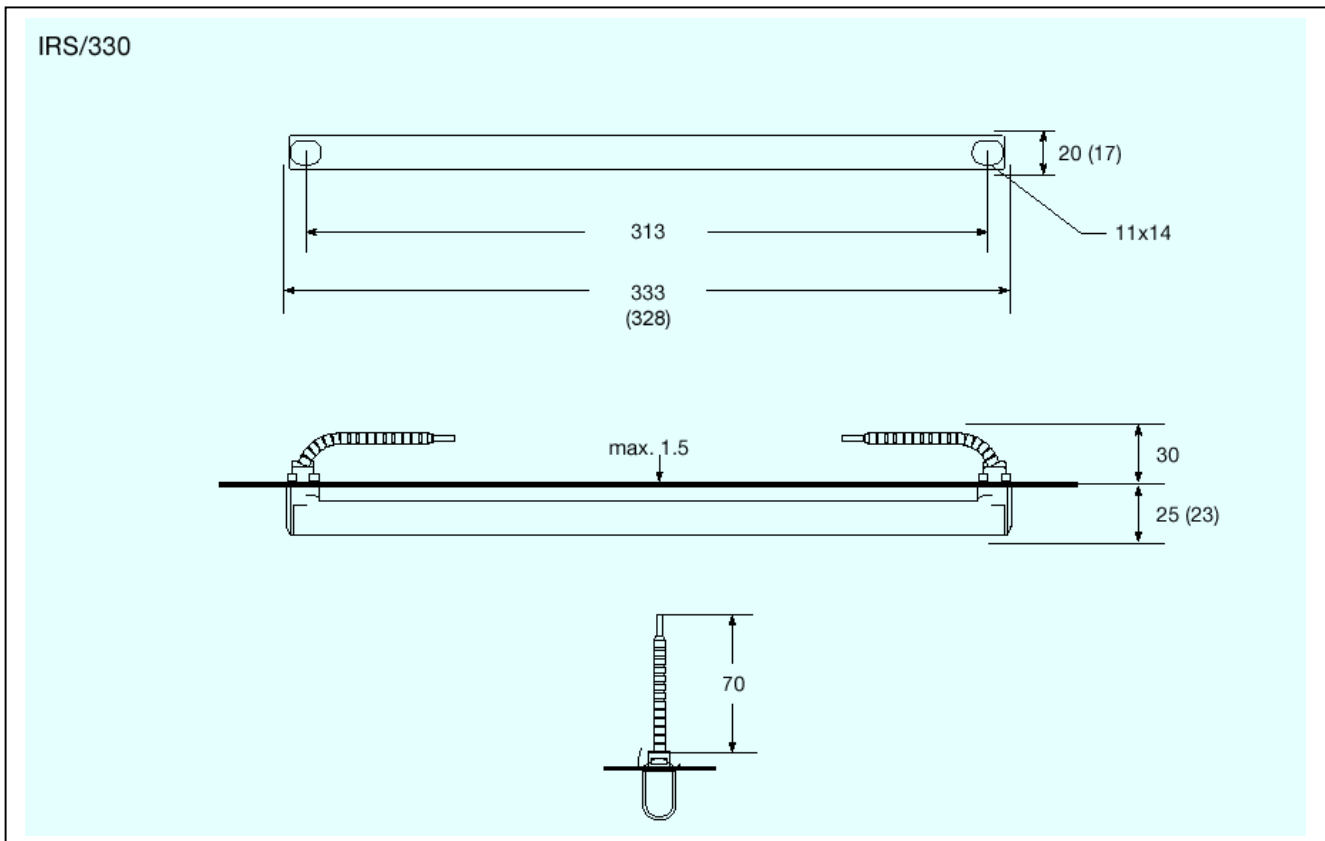
* Mesurada en emissors amb termoparell

Subministrament estàndard	Emissors amb Termoparell	Variants sota comanda (Consultar quantitats mínimas)
Tensió d'alimentació 230 V Potencia , segons tabla Model fabricat amb ceràmica massissa Conexions de 60 mm, amb proteccions ceràmiques s'inclouen clips de subjecció	Integran termoparell tipus K (NiCr-Ni) Models, T-IRS, T-IRS /2, Longitud cables TC 100 mm amb proteccions ceràmiques	Potències especials Tensió d'alimentació especial Conexiones de major longitud Terminals especials en les connexions Model IRS 330

La utilització d'emissors amb termoparell permet el control de temperatura i potència a través dels reguladors TRD i dels tiristors TSE amb els seus respectius accessoris.

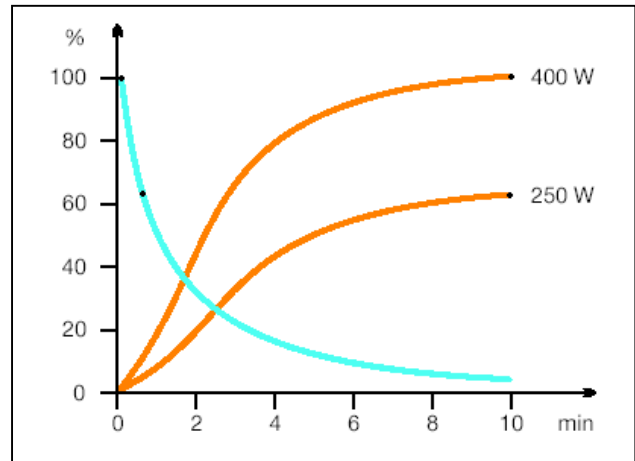
A l'hora d'instal·lar els emissors s'han de tenir en compte les normatives vigenst, per exemple l'IEC EN Estàndard 60519-1 seguretat a les instal·lacions elèctriques.

Dimensions en mm dels diferents models IRS/330



Temperatura dels emissors

Corba de color vermell, en connectar-los
(corba d'escalfament)
Corba de color blau, en la desconexió
(corba de refredament)



Potència dels emissors

Corba de color vermell, en connectar-los
(corba d'escalfament)
Corba de color blau, en la desconexió
(corba de refredament)