



CRN TECNOPART, S.A.

Sant Roc 30
08340 VILASSAR DE MAR (Barcelona)
Tel 902 404 748 - 937 591 484 Fax 937 591 547
e-mail: crn@crntp.com [http:// www.crntecnopart.com](http://www.crntecnopart.com)

ELSTEIN

IRE- 070.27C



EMISSORS IR CILINDRICS D'ONA MITJA MODEL ISN

Emissors cilíndrics d'ona mitja.
Incorporen el sistema de fixació estàndard d'ELSTEIN, el que els permet incorporar els mateixos equips de muntatge que els emissors plans clàssics.

La seva gran robustesa i la seva elevada resistència als canvis de temperatura units al seu reduït consum i llarga durada, fan que la seva utilització sigui de gran rendibilitat en un gran nombre d'aplicacions industrials.

Estan especialment indicats per a aplicacions sobre superfícies estretes.



MODELOS ESTANDAR

Modelos y potencia a 230 v	ISN Ø16 x 245 mm 120 g	400	600	W
	ISN/2 Ø16 x 122 mm. 75 g	200	300	W
Densitat de radiació		48,0	72,0	KW/ m ²
Temperatura del emissor*		550	650	°C
Temperatura màxima del emissor*		750	750	°C
Longitud de ona		2 - 10		µm

* Mesurada en emissors amb termoparell incorporat.

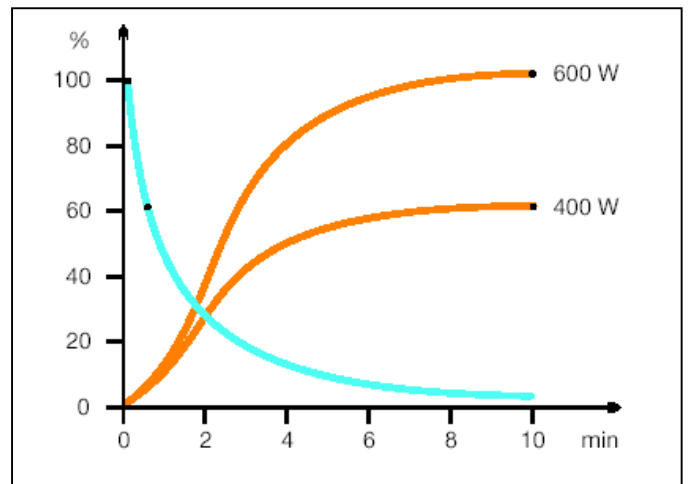
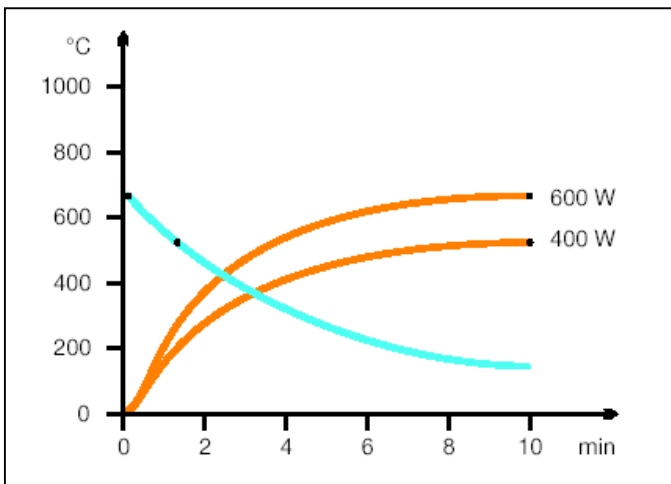
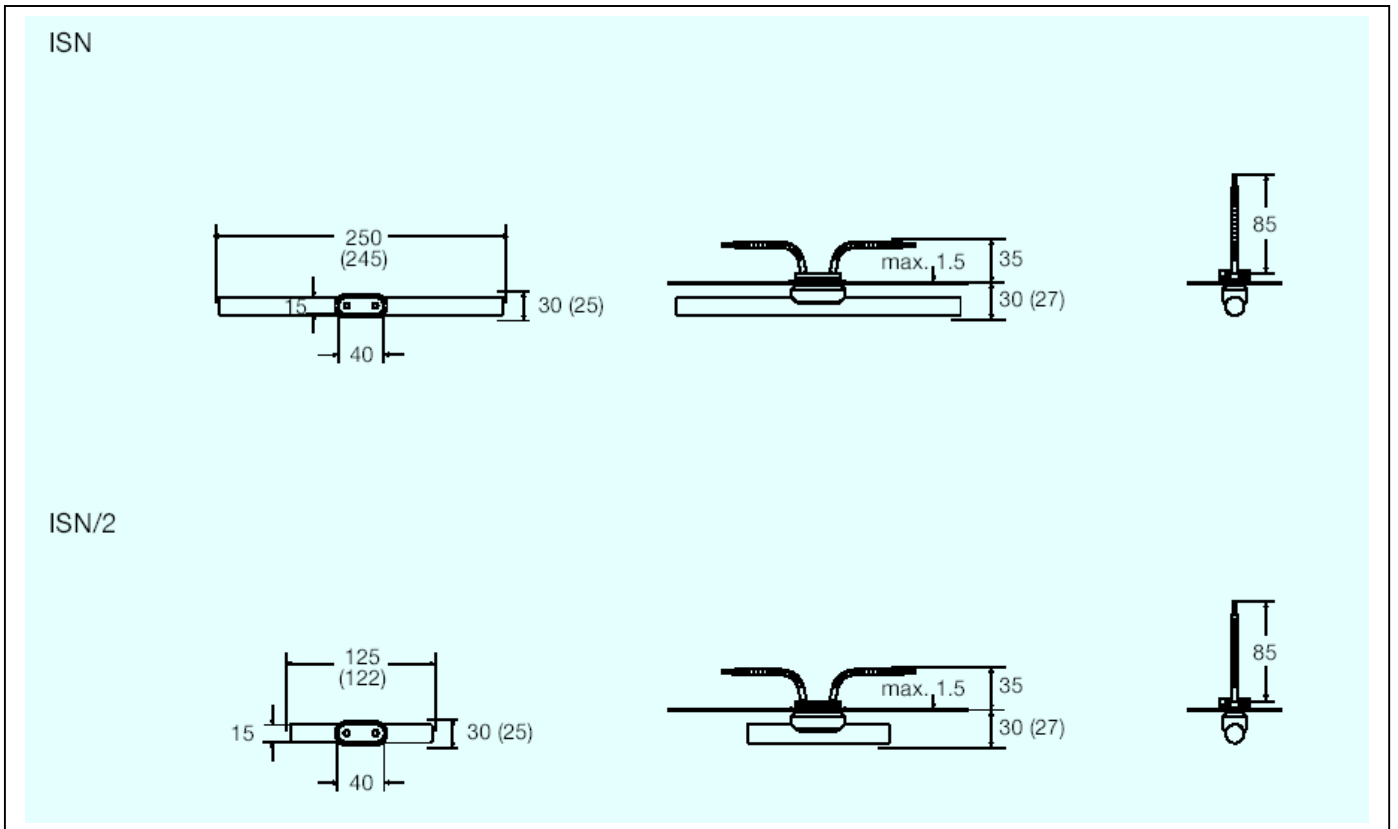
Subministrament estàndard	Emissors amb Termoparell	Variants sota comanda (Consultar quantitats mínimes)
Tensió d'alimentació 230 V Potència, segons tabla Model fabricat amb ceràmica massissa Connexions de 85 mm, amb proteccions ceràmiques Fixacions estàndard d'ELSTEIN, s'inclouen clips de subjecció	Integren termoparell tipus K (NiCr-Ni) Models, T-ISN, T-ISN /2, Longitud cables TC 100 mm amb proteccions ceràmiques	Potències especials Tensió d'alimentació especial Connexions de major longitud Terminals especials en les connexions

La utilització d'emissors amb termoparell permet el control de temperatura i potència a través dels reguladors TRD i dels tiristors TSE amb els seus respectius accessoris.

Aquesta sèrie pot muntar-se als reflectors REO i els elements EBO per a la construcció de conjunts REF. i EBF

A l'hora d'instal·lar els emissors s'han de tenir en compte les normatives vigents, per exemple l'IEC EN Estàndard 60519-1 seguretat a les instal·lacions elèctriques.

Dimensions en mm dels diferents models ISN



Temperatura dels emissors

Corba de color vermell, en connectar-los (corba d'escalfament)
Corba de color blau, en la desconnexió (corba de refredament)

Potència dels emissors

Corba de color vermell, en connectar-los (corba d'escalfament)
Corba de color blau, en la desconnexió (corba de refredament)