



CRN TECNOPART, S.A.

Sant Roc 30
 08340 VILASSAR DE MAR (Barcelona)
 Tel 902 404 748 - 937 591 484 Fax 937 591 547
 e-mail: crn@crntp.com http:// www.crntecnopart.com

ELSTEIN

IRE- 070.30C



EMISSORS CERAMICS IR D'ONA MITJA MODEL LCR (TIPUS TEULA GRAN)

Aquest model és una evolució de la sèrie FSR, la més coneguda de la gamma, i la més utilitzada tant en tractaments de procés continu, com en tractaments estàtics (termoconformat).

En ser més grans que la sèrie original facilita la construcció de plafons per a l'escalfament de grans superfícies.

La distància de treball pot variar, en els tractaments en continu, en funció de la velocitat del material; en els tractaments estàtics, la distància de treball|feina òptima per a que la temperatura sigui uniforme és de 200 mm

A la taula adjunta s'indiquen algunes característiques tècniques dels elements LCR, per facilitar l'elecció del més adequat per a cada tractament específic.



Models y Potències a 230V	LCR	T-LCR	245 x 95 mm.	400	600	900	1200	1500	W
Densitat de potència				16,0	24,0	36,0	48,0	60,0	kW
Temperatura del emissor*				400	490	580	660	710	° C
Temperatura màxima a la superfície del emisor*				750	750	750	750	750	° C
Longitud de ona				2 - 10					µm

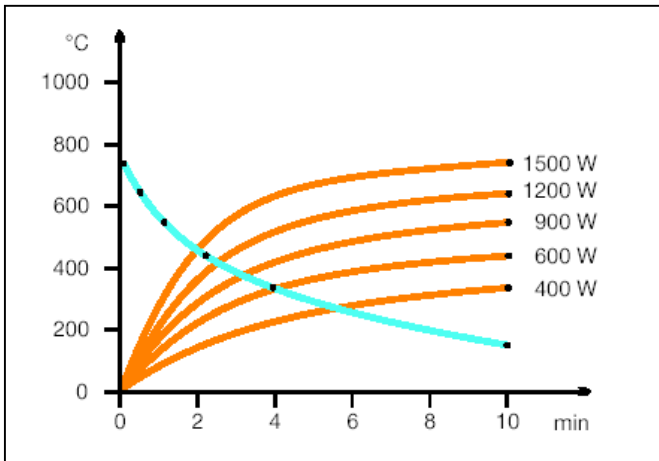
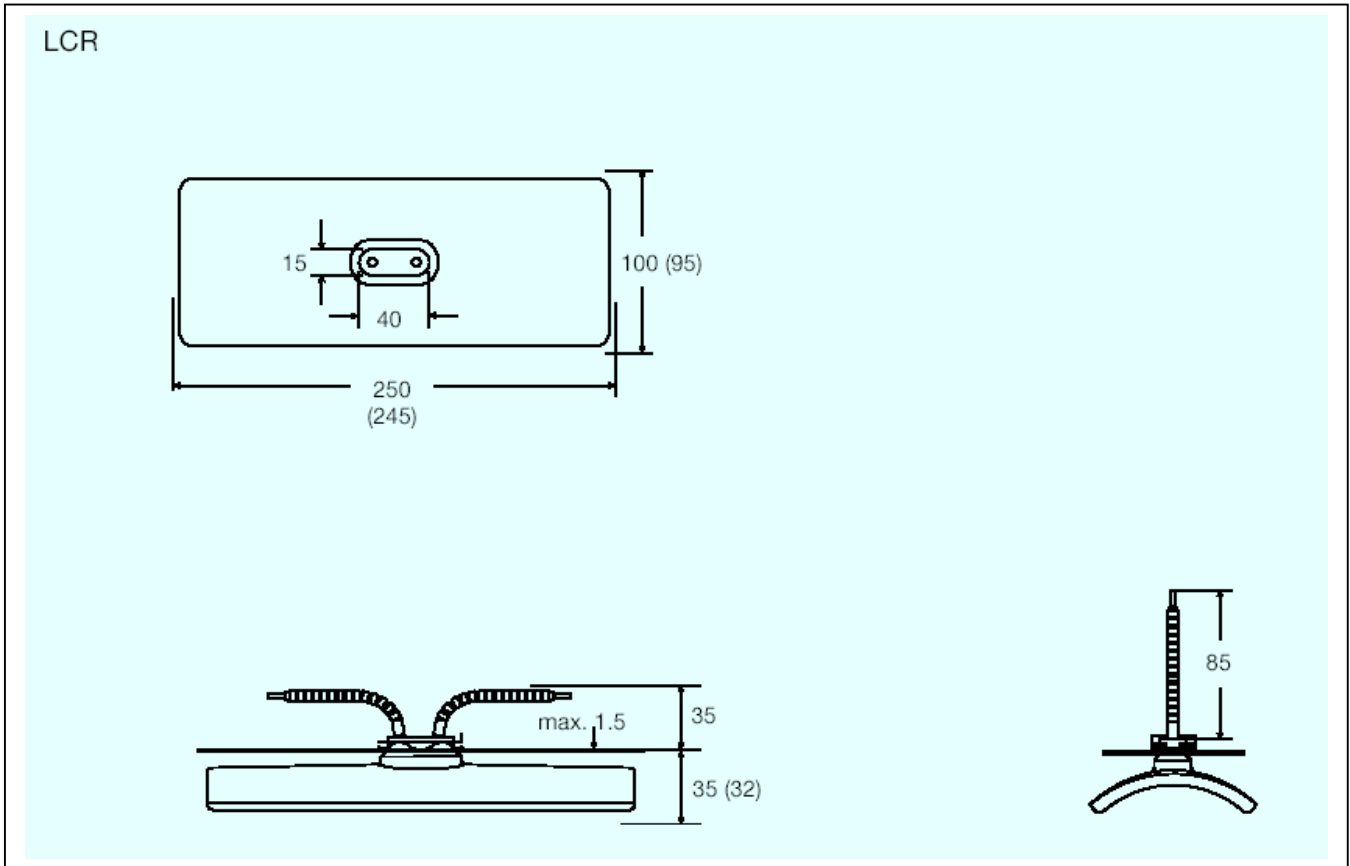
* Mesurada en emissors amb termoparell incorporat..

Subministrament estàndard	Emissors amb Termoparell	Variants sota comanda (Consultar quantitats mínimes)
Tensió d'alimentació 230 V Potència , segons tabla Model fabricat amb ceràmica massissa Conexions de 85 mm, amb proteccions ceràmiques Fixacions estàndard d'ELSTEIN, s'inclouen clips de subjecció	Integren termoparell tipus K (NiCr-Ni) Models, T-LCR Longitud cables TC 100 mm amb proteccions ceràmiques	Potències especials Tensió d'alimentació especial Conexions de major longitud Terminals especials en les connexions

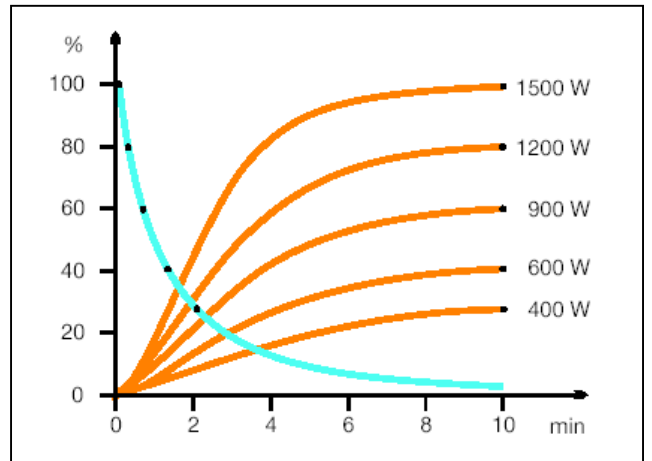
La utilització d'emissors amb termoparell permet el control de temperatura i potència a través dels reguladors TRD i dels tiristors TSE amb els seus respectius accessoris.

A l'hora d'instal·lar els emissors s'han de tenir en compte les normatives vigenst, per exemple l'IEC EN Estàndard 60519-1 seguretat a les instal·lacions elèctriques.

Dimensions en mm dels diferents models LCR



Temperatura dels emissors
 Corba de color vermell, en connectar-los (corba d'escalfament)
 Corba de color blau, en la desconexió (corba de refredament)



Potència dels emissors
 Corba de color vermell, en connectar-los (corba d'escalfament)
 Corba de color blau, en la desconexió (corba de refredament)