



CRN TECNOPART, S.A.

Sant Roc 30
08340 VILASSAR DE MAR (Barcelona)
Tel 902 404 748 - 937 591 484 Fax 937 591 547
e-mail: crn@crntp.com [http:// www.crntecnopart.com](http://www.crntecnopart.com)

hotset
HS- 050.35C

hotspring® RESISTENCIES CONFORMABLES HOTSET

hotspring® / Mini Ø 1.8 y hotspring® / Mini / F / 1.3 x 2.3

hotspring® /
Mini
Ø 1.8



CARACTERÍSTIQUES TÈCNIQUES

- Resistència conformable secció circular Ø 1.8 mm
- Material de la camisa, acer CrNi
- Material dielèctric, MgO altament comprimit
- Material resistència elèctrica, NiCr 8020
- Temperatura màxima superficial 750 °C
- Tensió, màxim 250V, estàndard 230V
- Tolerància en potència (en fred) ± 10% (< sota dem.)
- Rigidesa dielèctrica, (en fred) mínim 800V ca
- Aïllament, (en fred) >5 MΩ a 500V cc
- Corrent de fuga, (en fred) <0.5 mA a 253V ca
- Sortida, axial, radial, tangencial o central (veure connexions)
- Longitud màxima en recte 3000 mm
- Longitud mínima zona inactiva 25 mm + transició
- Tolerància en longitud en recte ± 5%
- Toleràncies Ø int. Sense tub de reflexió
fins a 12 mm de Ø, -0.05/-0.20
fins a 30 mm de Ø, -0.10/-0.30
amb tub de reflexió, +0.05/+0.15
- Densitat calorífica superficial màxim 6 W/cm²
- Radi mínim de curvatura, zona activa 3 mm
zona inactiva 3 mm
- Connexions individuals o comunes
- Sortida connexions (veure connexions)
- Es fabriquen sense termoparell
- Poden subministrarse amb termoparell extern
- Poden subministrarse amb un tub de reflexió.
- Poden subministrarse amb abraçadera exterior.

Formula per el calcul aproximadat de la longitud de la resistència una vegada conformada.

$$(\text{Ø}_{\text{interior}} + 1.8) \times \pi \times n^{\circ} \text{ de voltes} \times 2 = \text{Longitud calentada en recte}$$

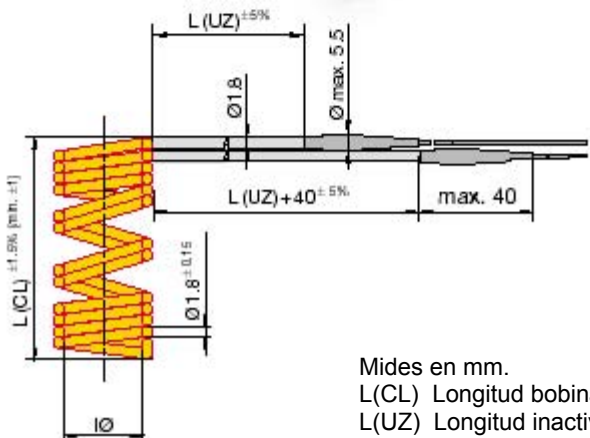
MODELS ESTÀNDARD

La hotspring® Mini Ø 1.8 nomès es fabrica sota comanda

DADES NECESARIES PER PODER OFERTAR

hotspring® / Mini / Ø 1.8

- Aplicació
- Ø interior:
 - Longitud bobinada CL
 - Disposició de las espiras
 - Potència.....
 - Tensió
 - Sortida
 - Longitud conexió
 - Termoparell
 - Tub de reflexió o abraçadera
 - Quantitat.....



Mides en mm.
L(CL) Longitud bobinada
L(UZ) Longitud inactiva

hotspring®/ Mini / F / 1.3 x 2.3

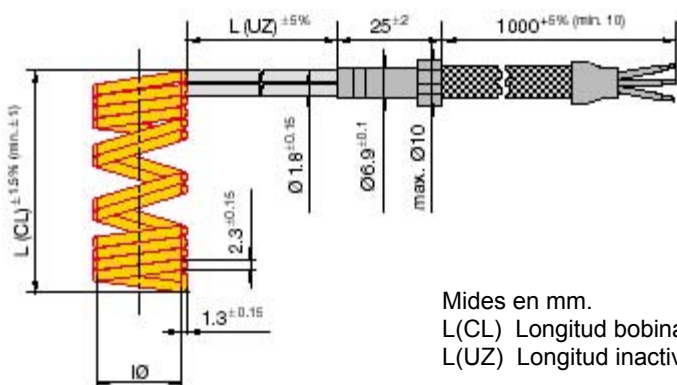


CARACTERÍSTIQUES TÈCNQUES

- Resistència conformable .
secció rectangular 1.3x2.3mm
Nomès es subministra conformada
- Material de la camisa, acer CrNi
- Material dielèctric, MgO altament comprimit
- Material resistència elèctrica, NiCr 8020
- Temperatura màxima superficial 750 °C
- Tensió, màxim 250V, estàndard 230V
- Tolerància en potència (en fred) ± 10% (< sota dem.)
- Rigidesa dielèctrica, (en fred) mínim 800V ca
- Aïllament, (en fred) >5 MΩ a 500V cc
- Corrent de fuga, (en fred) <0.5 mA a 253V ca
- Sortida, axial, radial, tangencial o central (veure connexions)
- Longitud màxima en recte 3000 mm
- Longitud mínima zona inactiva 25 mm + transició
- Tolerància en longitud en recte ± 5%
- Toleràncies Ø int. Sense tub de reflexió
fins a 12 mm de Ø, -0.05/-0.20
fins a 30 mm de Ø, -0.10/-0.30
amb tub de reflexió, +0.05/+0.15
- Densitat calorífica superficial màxim 6 W/cm²
- Radi mínim de curvatura, zona activa 3 mm
zona inactiva 3 mm
- Connexions individuals o comunes
- Sortida connexions (veure connexions)
- Es fabrican sense termoparell
- Poden subministrarse amb termoparell extern
- Poden subministrarse amb un tub de reflexió.
- Poden subministrarse amb abraçadera exterior.

Formula per el calcul aproximadat de la longitud de la resistència una vegada conformada..

$(\varnothing_{interior} + 1.3) \times \pi \times n^{\circ} \text{ de voltes} \times 2 = \text{Longitud calentada en recte}$



Poden fabricarse resistències amb mides i potències diferents de les estàndar, sempre que sigui tècnicament possible.

El fabricant es reserva el dret d'introduir modificacions en aquestes característiques.

MODELS ESTÀNDARD

W a 230V	Longitud Total mm	Longitud activa mm	Zona inactiva + connexió mm
120	426	271	65/65+25
140	481	326	65/65+25
160	537	382	65/65+25
210	630	475	65/65+25
250	730	575	65/65+25
300	855	700	65/65+25
350	1005	850	65/65+25
450	1201	1046	65/65+25

DADES NECESARIES PER PODER OFERTAR

hotspring® / Mini / F / 1.3 x 2.3

- Aplicació
- Ø interior:
 - Longitud bobinada CL
 - Disposició de las espiras
 - Potència.....
 - Tensió
 - Sortida
 - Longitud connexió
 - Termoparell
 - Tub de reflexió o abraçadera
 - Quantitat.....

hotspring® / Mini / F / 1.3 x 2.3

Amb abraçadera exterior
Sortida axial

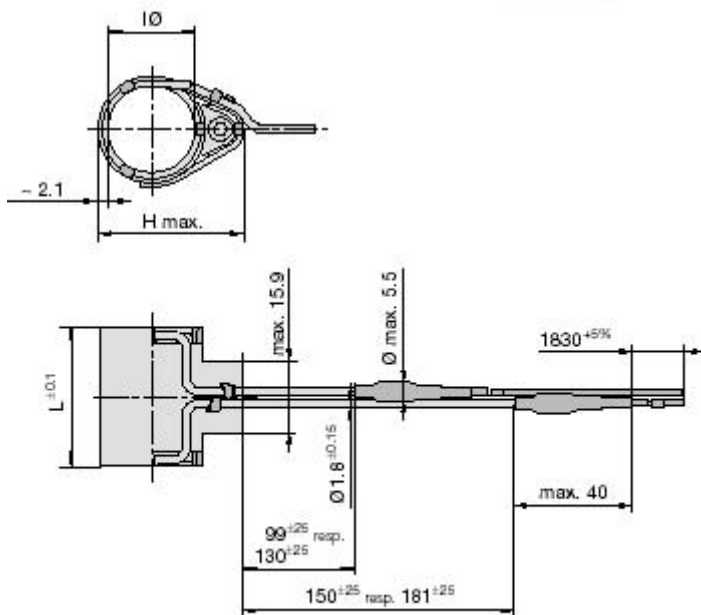


CARACTERÍSTIQUES TÈCNiques

- Resistència conformable .
secció rectangular 1.3x2.3mm
Amb abraçadera exterior
Sortida Axial
- Material de la camisa, acer CrNi
- Material dielèctric, MgO altament comprimit
- Material resistència elèctrica, NiCr 8020
- Temperatura màxima superficial 750 °C
- Tensió, màxim 250V, estàndard 230V
- Tolerància en potència (en fred) $\pm 10\%$ (< sota dem.)
- Rigidesa dielèctrica, (en fred) mínim 800V ca
- Aïllament, (en fred) $>5 \text{ M}\Omega$ a 500V cc
- Corrent de fuga, (en fred) $<0.5 \text{ mA}$ a 253V ca
- Toleràncies \varnothing int.
Ajustable al nòminal de la boquilla
- Densitat calorífica superficial màxim 10 W/cm^2
- Radi mínim de curvatura, zona activa 3 mm
- Conexions individuals
- Sortida connexions (veure connexions)
- Variant 1 L = 30.5mm \varnothing I = 19.05 mm
Longitud zona inactiva aprox. 99/150 mm
H màxim = 32.3 mm
- Variant 2 L = 30.5mm \varnothing I = 22.2 mm
Longitud zona inactiva aprox. 99/150mm
H màxim = 35.5

MODELS ESTÀNDARD

W a 230V	Longitud Total mm	\varnothing Interior mm	Ample mm
149	30.5	19.05	32.3
268	30.5	19.05	32.3



Mides en mm

Poden fabricarse resistències amb mides i potències diferents de les estàndard, sempre que sigui tècnicament possible.

El fabricant es reserva el dret d'introduir modificacions en aquestes característiques.

DADES NECESARIES PER PODER OFERTAR

hotspring® / Mini / F / 1.3 x 2.3 salida axial

- Aplicación
- Per boquilla / abraçadera \varnothing :
 - Variant 1
 - Variant 2
 - Potència.....
 - Tensió
 - Longitud zona freda
 - Quantita.....

hotspring® / Mini / F / 1.3 x 2.3

Amb abraçadera exterior
Sortida tangencial

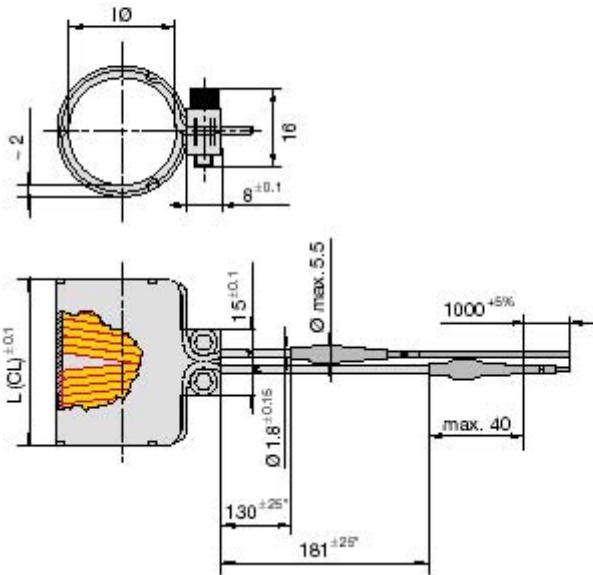


CARACTERÍSTIQUES TÈCNiques

- Resistència conformable .
secció rectangular 1.3x2.3mm
Amb abraçadera exterior
Sortida Tangencial
- Material de la camisa, acer CrNi
- Material dielèctric, MgO altament comprimit
- Material resistència elèctrica, NiCr 8020
- Temperatura màxima superficial 750 °C
- Tensió, màxim 250V, estàndard 230V
- Tolerància en potència (en fred) $\pm 10\%$ (< sota dem.)
- Rigidesa dielèctrica, (en fred) mínim 800V ca
- Aïllament, (en fred) $>5 \text{ M}\Omega$ a 500V cc
- Corrent de fuga, (en fred) $<0.5 \text{ mA}$ a 253V ca
- Toleràncies \emptyset int.
Ajustable al nòminal de la boquilla
- Densitat calorífica superficial màxim 10 W/cm^2
- Radi mínim de curvatura, zona activa 3 mm
- Conexions individuals
- Sortida connexions (veure connexions)
- Variant 1 L = $30.5^{\pm 0.1}$ mm \emptyset l = 19.05 mm
- Variant 2 L = $25.4^{\pm 0.1}$ mm \emptyset l = 19.05 mm
- Variant 3 L = $30.5^{\pm 0.1}$ mm \emptyset l = 22.20 mm

MODELS ESTÀNDARD

W a 230V	Longitud Total mm	\emptyset Interior mm	Ample mm
125	25.4	19.05	29.05
250	25.4	19.05	29.05
125	30.5	19.05	29.05
250	30.5	19.05	29.05
125	30.5	22.2	32.2
250	30.5	22.2	32.2



Mides en mm
L(CL) Longitud total

Poden fabricarse resistències amb mides i potències diferents de les estàndard, sempre que sigui tècnicament possible.

El fabricant es reserva el dret d'introduir modificacions en aquestes característiques.

DADES NECESARIES PER PODER OFERTAR

hotspring® / Mini / F / 1.3 x 2.3 salida tangencial

Aplicació

- Per boquilla / abraçadera \emptyset :
 - Variant 1
 - Variant 2
 - Variant 3
- Potència.....
- Tensió
- Longitud zona freda
- Quantitat

hotspring®/Mini/M

Embeguda en Llautó

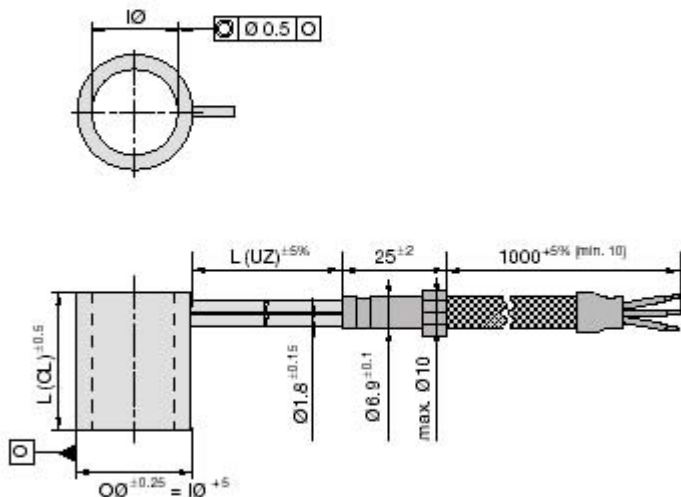


CARACTERÍSTIQUES TÈCNIQUES

- Resistència conformable .embeguda en llautó amb funda exterior d'hacer inoxidable
- Material de la camisa, acer CrNi
- Material dielèctric, MgO altament comprimit
- Material resistència elèctrica, NiCr 8020
- Temperatura màxima superficial 650 °C
- Tensió, màxim 250V, estàndard 230V
- Tolerància en potència (en fred) $\pm 10\%$ (< sota dem.)
- Rigidesa dielèctrica, (en fred) mínim 800V ca
- Aïllament, (en fred) $>5 \text{ M}\Omega$ a 500V cc
- Corrent de fuga, (en fred) $<0.5 \text{ mA}$ a 253V ca
- Sortida axial o radial, veure connexions
- Toleràncies \varnothing interior depèn de la relació \varnothing interior/longitud: H7
- \varnothing exterior = \varnothing interior + 5 mm
- Tolerància mínima del \varnothing exterior $\pm 0.25 \text{ mm}$
- Coaxialitat \varnothing interior- \varnothing exterior 0.5
- Densitat calorífica superficial màxim 15 W/cm^2
- Radi mínim de curvatura, zona activa 3 mm (zona freda)
- Sortida connexions (veure connexions)
- La zona freda pot ser amb tub de reforç o sense

Poden fabricarse resistències amb mides i potències diferents de les estàndar, sempre que sigui tècnicament possible.

El fabricant es reserva el dret d'introduir modificacions en aquestes característiques.



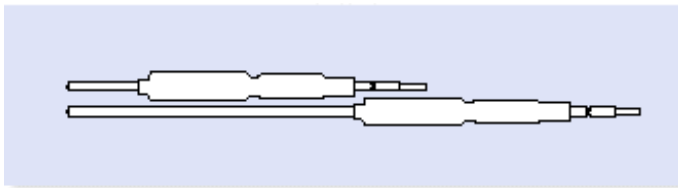
Mides en mm.
L(CL) Longitud bobinada
L(UZ) Longitud inactiva

DADES NECESARIES PER PODER OFERTAR

hotspring® / Mini / M

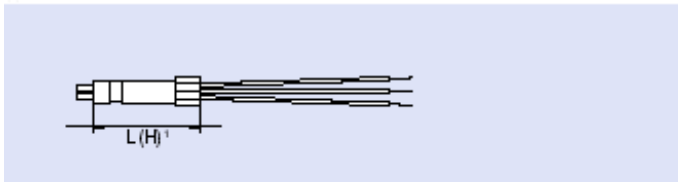
- Aplicació
- \varnothing interior:
 - Tolerància \varnothing interior
 - Longitud bobinada CL
 - Disposició de las espiras
 - Potència.....
 - Tensió
 - Sortida
 - Longitud conexió
 - Termoparell
 - Longitud zona freda
 - Tub de protecció
 - Quantitat.....

TIPUS DE CONEXIÓ PER LES hotspring® / Mini



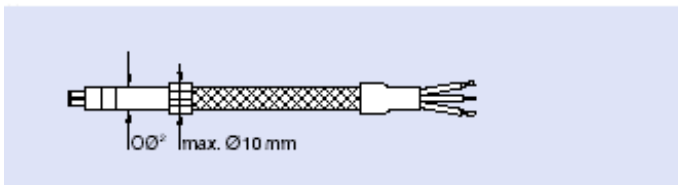
Tipus Micro/Mini cables individuals

- Cables de coure niquelat, aïllat amb PTFE



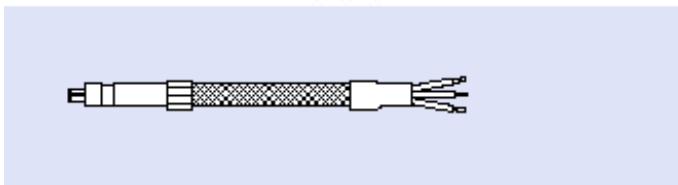
Tipus Mini N

- Sortida comú
- Cables de coure niquelat, aïllat amb PTFE (Estàndard)³
- Cable de connexió a terra



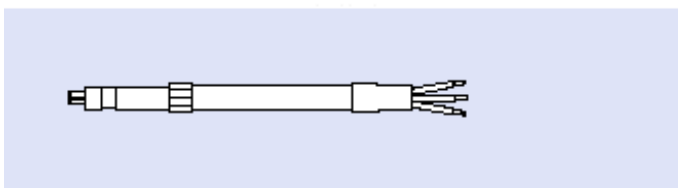
Tipus Mini NG

- Sortida comú
- Cables de coure niquelat, aïllat amb PTFE (Estàndard)³ amb funda de fibra de vidre de protecció exterior
- Cable de connexió a terra



Tipus Mini ND

- Sortida comú
- Cables de coure niquelat, aïllat amb PTFE (Estàndard)³ amb funda de malla metàl·lica de protecció exterior
- Cable de connexió a terra



Tipus Mini NT

- Sortida comú
- Cables de coure niquelat, aïllat amb PTFE (Estàndard)³ amb funda de PTFE de protecció exterior
- Cable de connexió a terra

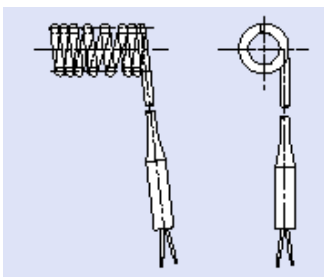
⁽¹⁾ Longitud de la transició L(H) 25 mm (Estàndard) o 20 mm

⁽²⁾ Diàmetre Ø 7 mm

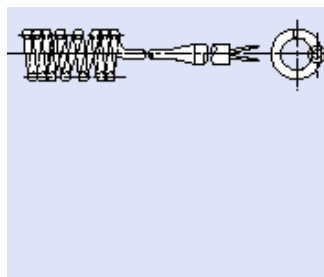
Intensitat màx. a 20 °C 29,7 A, a 250 °C 5,6 A

⁽³⁾ Altre tipus de cable sota demanda

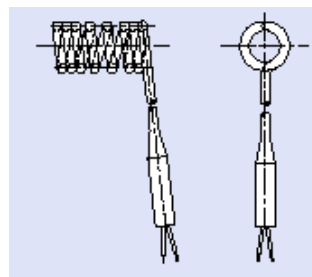
TIPUS DE SORTIDA DE LES CONEXIONS



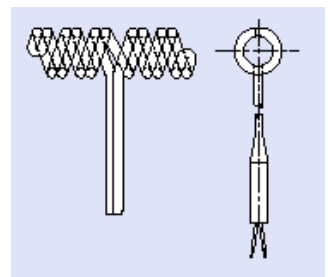
Tangencial



Axial



Radial



Central