



CRN TECNOPART, S.A.

Sant Roc 30
08340 VILASSAR DE MAR (Barcelona)
Tel 902 404 748 - 937 591 484 Fax 937 591 547
e-mail: crn@crntp.com [http:// www.crntecnopart.com](http://www.crntecnopart.com)

ELSTEIN

IRE- 090.37C



MSH/20 MINICALEFACTOR CERÀMIC D'ALTA TEMPERATURA (ALIMENTACIÓ A 12V)

Aquest model, és un calefactor de reduïdes dimensions (20x11mm) que pot treballar a altes temperatures d'emissió (850 °C) i amb densitats de càrrega de fins a 100 KW/m².

Pot utilitzar-se en operacions d'escalfament, o d'assecat, en àrees reduïdes, o zones puntuals en superfícies de majors dimensions, com per exemple en la fabricació de cartes electròniques o circuits impresos.

Poden instal·lar-se de forma individual o agrupats formant panells calefactores, en aquest últim cas permeten la confecció de panells amb zones diferenciades amb o sense calefacció.



MODEL A 12V	MSH /20 Peso 3 g	55	W
Densitat calorífica màxima		100	KW/m ²
Temperatura del emissor		860	° C
Temperatura màxima a la superfície del emissor		900	° C
Longitud d'ona		2 - 10	µm

Suministro estándar	Emissors amb Termoparell	Variants sota comanda (Consultar quantitats mínimes)
Subministrament estàndard Tensió d'alimentació 12 V Potència , segons tabla Model fabricat amb ceràmica negra Conexions de 30 mm, amb proteccions ceràmiques	Integran termoparell tipus K (NiCr-Ni) Models, T-MSH/20 Longitud cables TC 30 mm amb proteccions ceràmiques	Potències especials Tensió d'alimentació especial Conexions de major longitud Terminals especials en les connexions

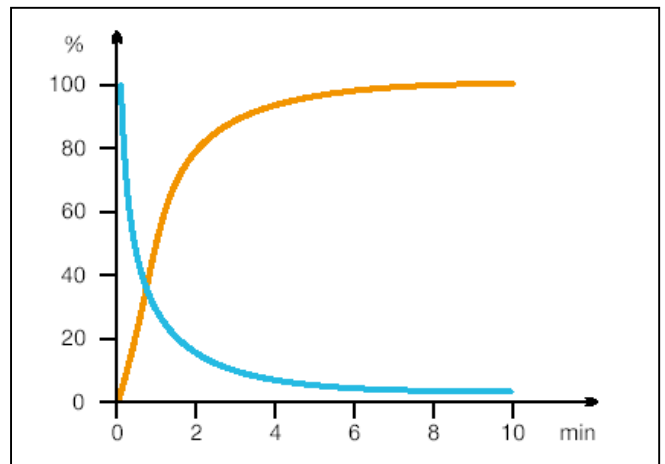
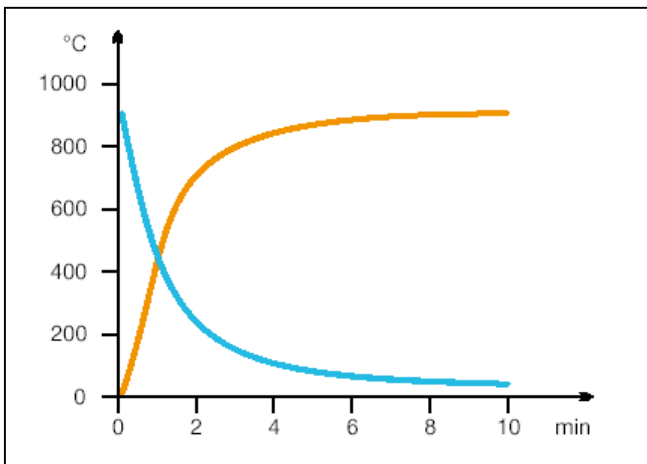
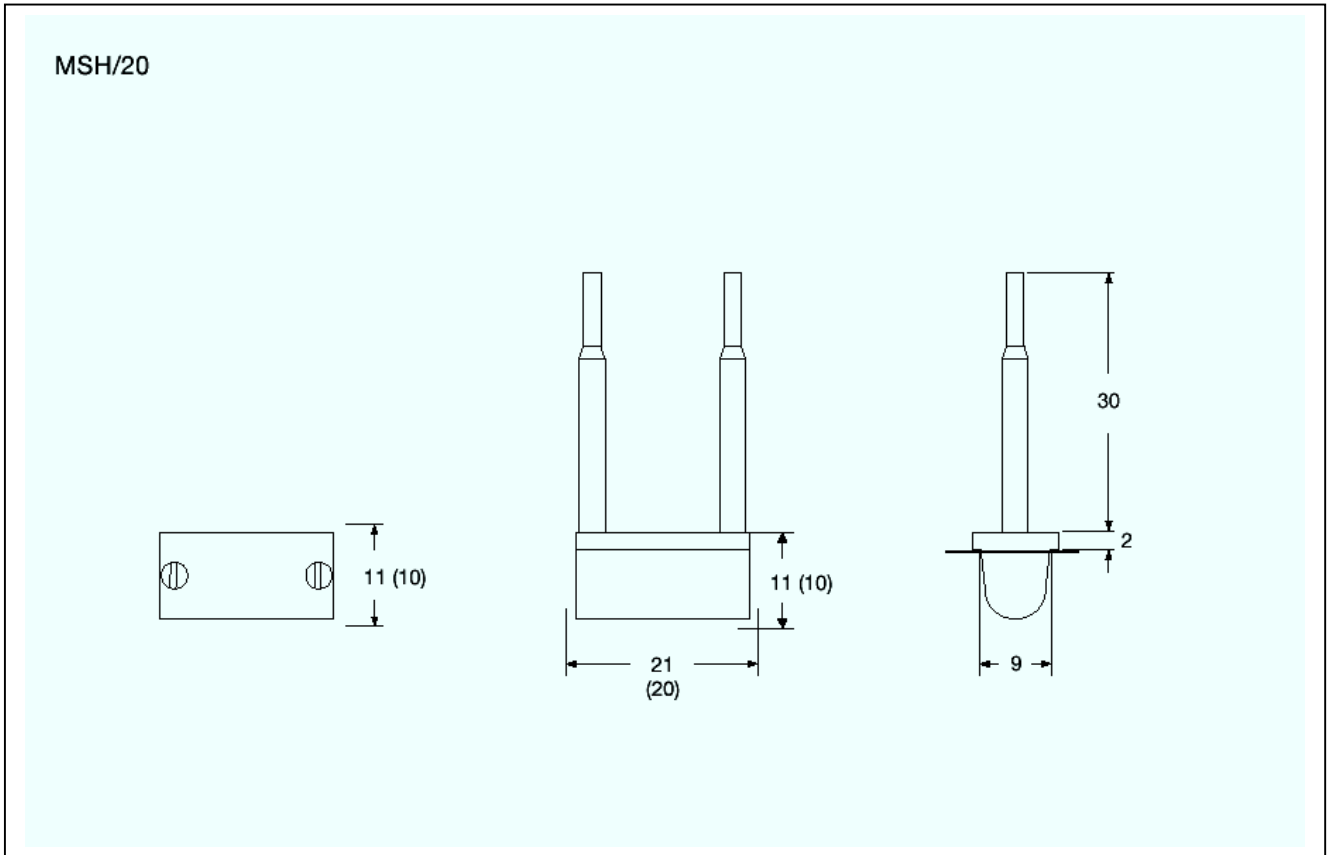
La utilització d'emissors amb termoparell permet el control de temperatura i potència a través dels reguladors TRD i dels tiristors TSE amb els seus respectius accessoris.

A l'hora d'instal·lar els emissors s'han de tenir en compte les normatives vigents, per exemple l'IEC EN Estàndard 60519-1 seguretat a les instal·lacions elèctriques.

APLICACIONS

- Escalfament de mecanismes en exteriors.
- Escalfament de termoplàstics.
- Curat d'adhesius.
- Assecat en indústries gràfiques.
- En laboratoris: descongelació, evaporació, polimerizació, activació...
- Escalfament de superfícies en productes cosmètics farmacèutics.

Dimensions en mm. Del emissor MSH/20.



Temperatura dels emissors

Corba de color vermell, en connectar-los (corba d'escalfament)
Corba de color blau, en la desconnexió (corba de refredament)

Potència dels emissors

Corba de color vermell, en connectar-los (corba d'escalfament)
Corba de color blau, en la desconnexió (corba de refredament)