



CRN TECNOPART, S.A.

Sant Roc 30
08340 VILASSAR DE MAR (Barcelona)
Tel 902 404 748 - 937 591 484 Fax 937 591 547
e-mail: crn@crntp.com [http:// www.crntecnopart.com](http://www.crntecnopart.com)

hotset
HS- 050.44C

hotcast® OMH

ABRACADERA CALEFACTADA PER BOQUILLA DE MÀQUINA

hotcast® (tipus OMH)



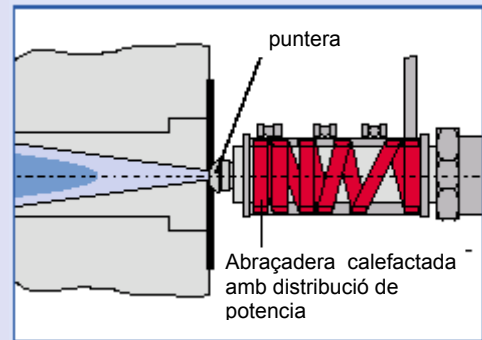
CARACTERISTIQUES TEHNQUES

Constitueix un sistema àgil i econòmic per a la calefacció de boquilles en la maquinària d'injecció.

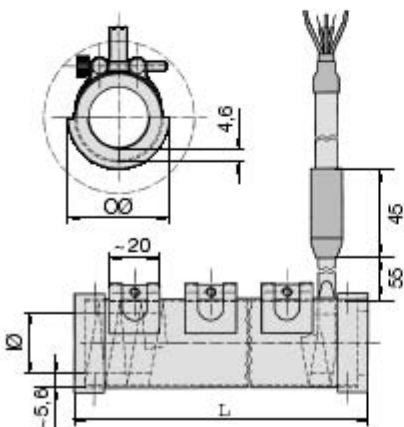
Està format per una resistència externa model MAXI WRP 4,6 x 8,6 bobinada en espiral amb una protecció exterior, i unes proteccions especials en els extrems per evitar que les, possibles, fuites de material, afectin la resistència blindada.

Els models estàndard incorporen un termoparell del tipus K (NiCr-Ni)

Cables de connexió de 1500 mm, amb aïllament de fibra de vidre i protegits per un tub metàl·lic flexible



- Altres dimensions diferents, sota demanda
- El fabricant es reserva el dret d'introduir modificacions tècniques sense previ avís



Ø Diametre interior
Ø Diametre exterior
L Length

Mides en mm

MODELS ESTÀNDARD

Referencia	Tipus	IØ	OØ	L	W	V
5730130	OMH 5	31,5	49,2	78	500	230
5730139	OMH 20	31,5	49,2	105	700	230
5740165	OMH 50	42,0	59,7	172	1300	230
5740153	OMH 80	42,0	59,7	190	1400	230
5740258	OMH 125	50,0	67,7	335	1700	230
5760270	OMH 200	64,0	81,7	295	2400	400