

**CRN TECNOPART, S.A.**

Sant Roc 30
 08340 VILASSAR DE MAR (Barcelona)
 Tel 902 404 748 - 937 591 484 Fax 937 591 547
 e-mail: crn@crntp.com http:// www.crntecnopart.com

ELSTEIN**IRE- 070.32C**
**EMISSORS CERAMICS DE RAJOS
 INFRAROJOS D'ONA MITJA
 MODEL RFS (CIRCULARS)**

Aquesta sèrie, és de característiques similars a la clàssica FSR però de planta circular.

Troba aplicació en aquells treballs que requereixen l'escalfament d'una superfície circular, com per exemple en petites termoformadoras per a materials de pròtesis dental. La distància de treball pot variar, en els tractaments en continu, en funció de la velocitat del material; en els tractaments estàtics, la distància de treball òptima perquè la temperatura sigui uniforme és de 200 mm. En la taula adjunta s'indiquen algunes característiques tècniques dels elements RFS, per a facilitar l'elecció del més adequat per a cada tractament específic.



Models y potencies a 230V	RFS /100	Ø 100 mm	145g	150	250	400			W
	RFS /125	Ø 125 mm	175g				250	500	W
Densitat calorífica				17,3	28,9	46,2	18,8	37,6	kW
Temperatura del emissor*				300	430	610	330	550	° C
Temperatura màxima a la superfície del emissor*				700	700	700	700	700	° C
Longitud d'ona							2 - 10		µm

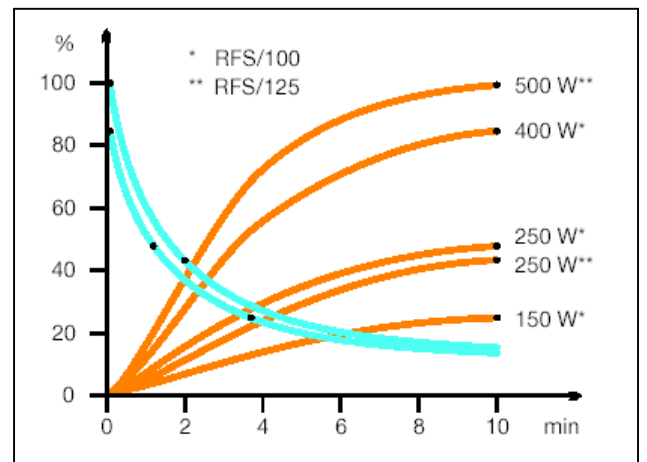
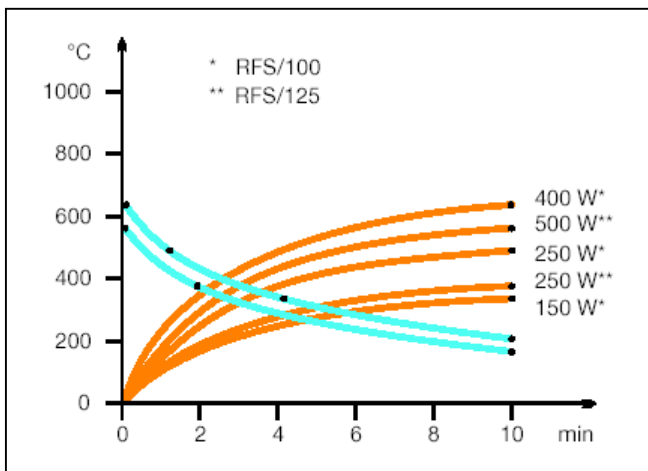
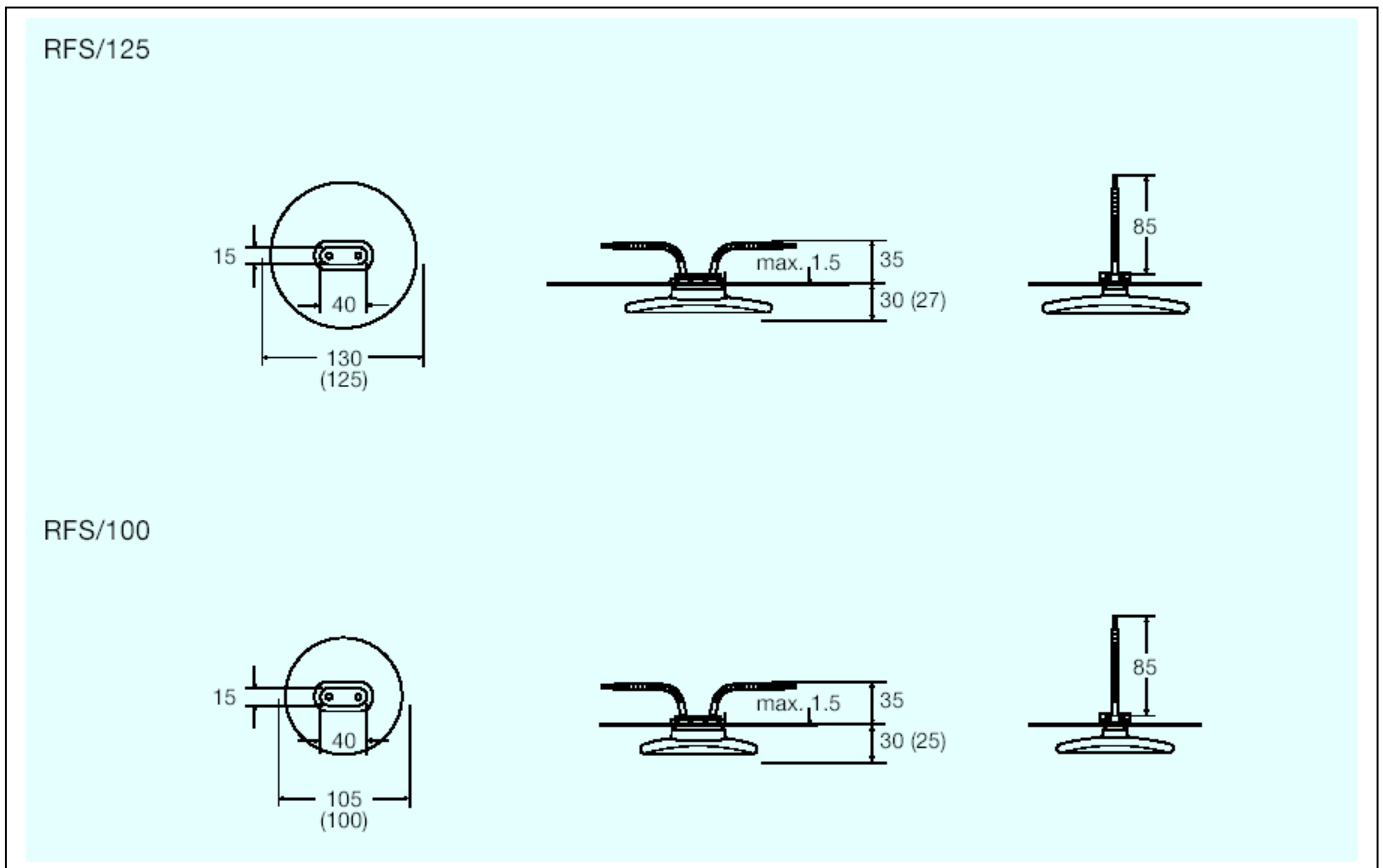
* Mesurades en elements amb termoparell incorporat.

Subministrament estàndard	Emissors amb Termoparell	Variants sota comanda (Consultar quantitats mínimes)
Tensió d'alimentació 230 V Potència , segons tabla Model fabricat amb ceràmica massissa Conexions de 85 mm, amb proteccions ceràmiques Fixacions estàndard d'ELSTEIN, s'inclouen clips de subjecció	Integran termoparell tipus K (NiCr-Ni) Models, T-RFS Longitud cables TC 100 mm amb proteccions ceràmiques	Potencies especials Tensió d'alimentació especial Conexiones de major longitud Terminals especials en les connexions

La utilització d'emissors amb termoparell permet el control de temperatura i potència a través dels reguladors TRD i dels tiristors TSE amb els seus respectius accessoris.

A l'hora d'instal·lar els emissors s'han de tenir en compte les normatives vigents, per exemple l'IEC EN Estàndard 60519-1 seguretat a les instal·lacions elèctriques.

Dimensions en mm. dels models RFS



Temperatura dels emissors

Corba de color vermell, en connectar-los (corba d'escalfament)
 Corba de color blau, en la desconnexió (corba de refredament)

Potència dels emissors

Corba de color vermell, en connectar-los (corba d'escalfament)
 Corba de color blau, en la desconnexió (corba de refredament)