



## CRN TECNOPART, S.A.

Sant Roc 30  
 08340 VILASSAR DE MAR (Barcelona)  
 Tel 902 404 748 - 937 591 484 Fax 937 591 547  
 e-mail: [crn@crntp.com](mailto:crn@crntp.com) [http:// www.crntecnopart.com](http://www.crntecnopart.com)

ELSTEIN

IRE- 070.21C



### MODEL SHTS EMISSORS PLANS D'ALTA TEMPERATURA D'EMISSIO

La ceràmica vitrificada especial, de color negre en el qual està fabricat el model SHTS fa que la seva emissió s'apropi molt a la del cos ideal. (la radiació eficaç és superior al 75%). L'aïllament intern, que disposa l'element, i el reflector daurat de la seva cara posterior aconseguen que el 98% de l'energia radiant generada ho sigui en la direcció frontal de la superfície emissora.

Aquests emissors poden treballar en qualsevol posició.



#### MODELS ESTÀNDAR

Models y Potencias a 230 V	SHTS	122 x 122 mm	230 g	1200	W
	SHTS/1	245 x 60 mm	230 g	1200	W
	SHTS/2	122 x 60 mm	125 g	600	W
	SHTS/4	60 x 60 mm	80 g	300	W
Densidad calorífica				76,8	kW/m <sup>2</sup>
Temperatura del emissor*				880	°C
Temperatura màxima superficial del emissor*				900	°C
Longitud de ona				2 - 10	µm

\* Mesurades en elementos amb termoparell incorporat

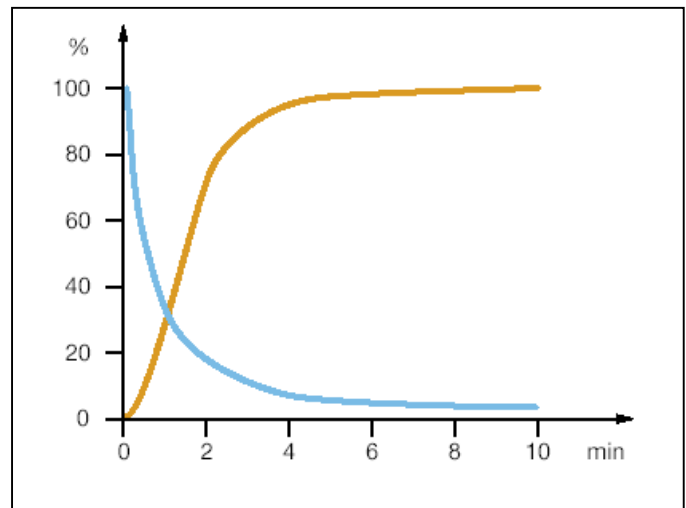
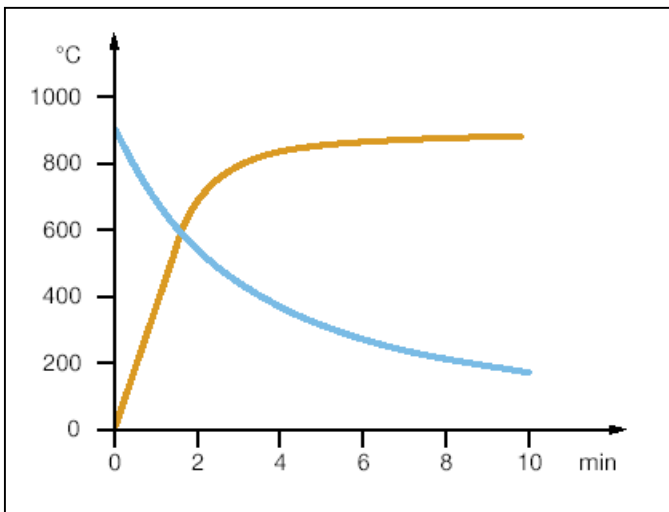
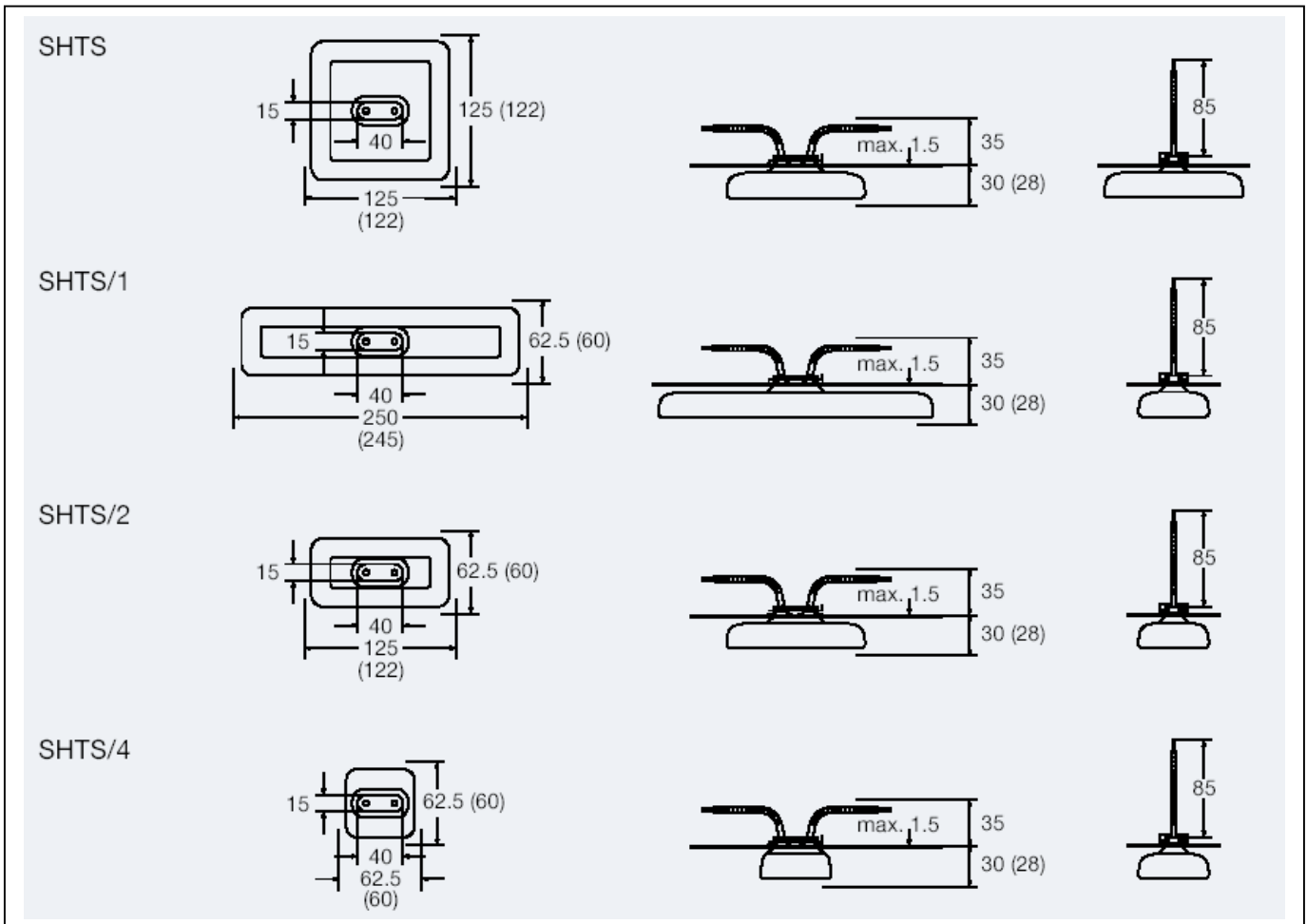
Subministrament estàndard	Emissors amb Termoparell	Variants sota comanda (Consultar quantitats mínimas)
Tensió d'alimentació 230 V Potència , segons tabla Model fabricat amb ceràmica massissa Connexions de 85 mm, amb proteccions ceràmiques Fixacions estàndard d'ELSTEIN, s'inclouen clips de subjecció Aïllament tèrmic interior	Integran termoparell tipus K (NiCr-Ni) Models, T-SHTS, T-SHTS/1, T-SHTS /2, T-SHTS /4 Longitud cables TC 100 mm amb proteccions ceràmiques	Potències especials Tensió d'alimentació especial Connexions de major longitud Terminals especials en les connexions Model SHTS 100

La utilització d'emissors amb termoparell permet el control de temperatura i potència a través dels reguladors TRD i dels tristors TSE amb els seus respectius accessoris.

Aquesta sèrie pot muntar-se als reflectors REO i els elements EBO per a la construcció de conjunts REF. i EBF  
 Aquesta sèrie pot muntar-se en els suports MBO per a la construcció de panells BSH i BSI

A l'hora d'instal·lar els emissors s'han de tenir en compte les normatives vigenst, per exemple l'IEC EN Estàndard 60519-1 seguretat a les instal·lacions elèctriques.

## Dimensions en mm dels diferents models SHTS



### Temperatura dels emissors

Corba de color vermell, en connectar-los (corba d'escalfament)  
 Corba de color blau, en la desconexió (corba de refredament)

### Potència dels emissors

Corba de color vermell, en connectar-los (corba d'escalfament)  
 Corba de color blau, en la desconexió (corba de refredament)

## MODEL SHTS 100

Aquest model encara que de dimensions diferents als estàndards d'Elstein (96 x 96 mm) té la mateixa densitat calorífica que la resta de la sèrie SHTS pel que són aplicables les mateixes característiques tècniques..  
La potència és 800 W  
Per poder muntar-lo en panells s'ha previst el suport MTO.



Dimensions en mm. del model SHTS 100 y el suport MTO

