



CRN TECNOPART, S.A.

Sant Roc 30
08340 VILASSAR DE MAR (Barcelona)
Tel 902 404 748 - 937 591 484 Fax 937 591 547
e-mail: crn@crntp.com [http:// www.crntecnopart.com](http://www.crntecnopart.com)

ELSTEIN

IRE- 070.33C



EMISSOR CERÀMIC MODEL SSH (PER MONTAR A GUÍA DIN)

Els models SSH són emissors fosc de llamps infrarojos, emeten en l'espectre de l'ona mitja. S'ha dissenyat per a poder muntar-se en carril DIN per a la seva utilització en l'interior de quadres elèctrics, per a evitar condensacions. És aconsellable utilitzar un termostato Bimetalico para la regulació de temperatura. .



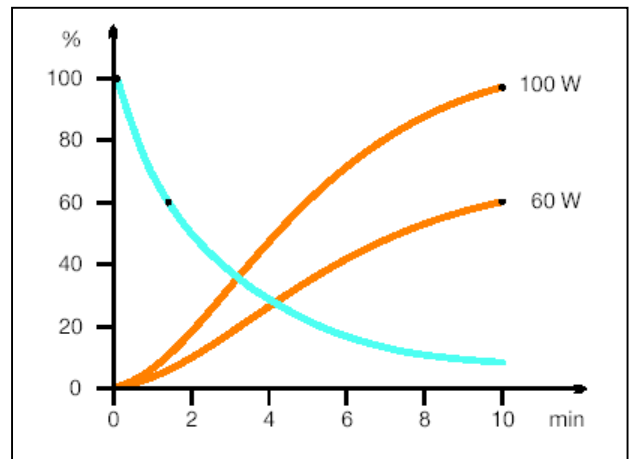
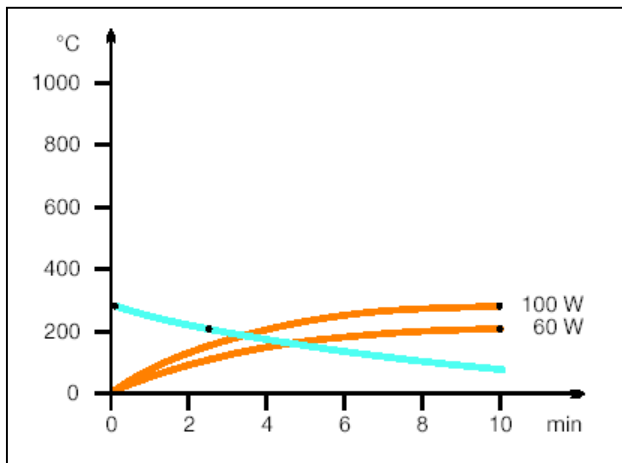
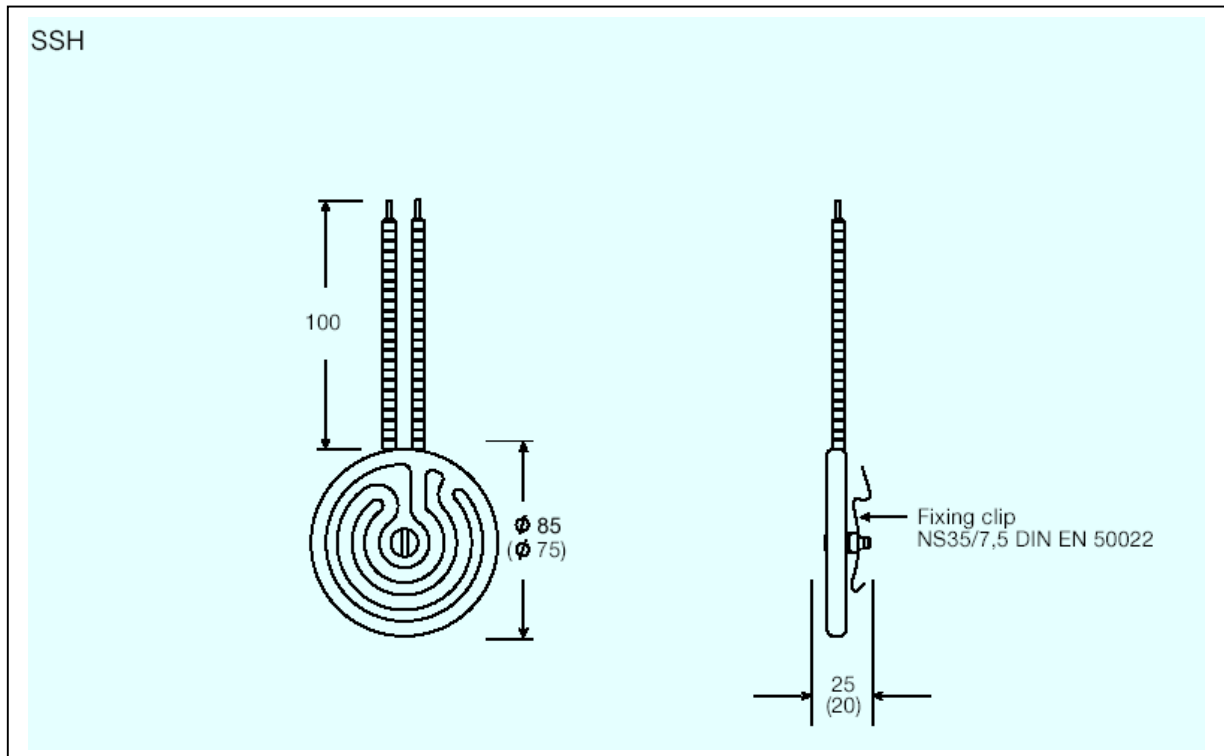
Models y potencies a 230 v	SSH 75 g	60	100	W
Densitat calorífica màxima		10,6	17,6	KW/m ²
Temperatura del emissor		200	280	° C
Temperatura màxima en la superfície del emissor		700	700	° C
Longitud d'ona		2 - 10		µm

Subministrament estàndard	Emissors amb Termoparell	Variants sota comanda (Consultar quantitats mínimes)
Tensió d'alimentació 230 V Potència , segons tabla Model fabricat amb ceràmica massissa Conexions de 100 mm, amb proteccions ceràmiques Clip de fixació en Guia DIN	No es fabrican	Potencies especials Tensión d'alimentació especial

El control de temperatura ha de fer-se amb controladors i potència, o amb termostato bimetálicos

A l'hora d'instal·lar els emissors ha de tenir-se en compte les normatives vigent, per exemple la IEC EN Standard 60519-1 seguretat en les instal·lacions elèctriques.

Dimensions en mm. dels modelos SSH



Temperatura dels emissors

Corba de color vermell, en connectar-los (corba d'escalfament)
 Corba de color blau, en la desconnexió (corba de refredament)

Potència dels emissors

Corba de color vermell, en connectar-los (corba d'escalfament)
 Corba de color blau, en la desconnexió (corba de refredament)