



CRN TECNOPART, S.A.

Sant Roc 30
08340 VILASSAR DE MAR (Barcelona)
Tel 902 404 748 - 937 591 484 Fax 937 591 547
✉-mail: crn@crntp.com [http:// www.crntecnopart.com](http://www.crntecnopart.com)

ELSTEIN

IRE- 090.42C



EVAPORADOR DE SOFRE MODEL SSV (CONEXIÓ ROSCA E 27)



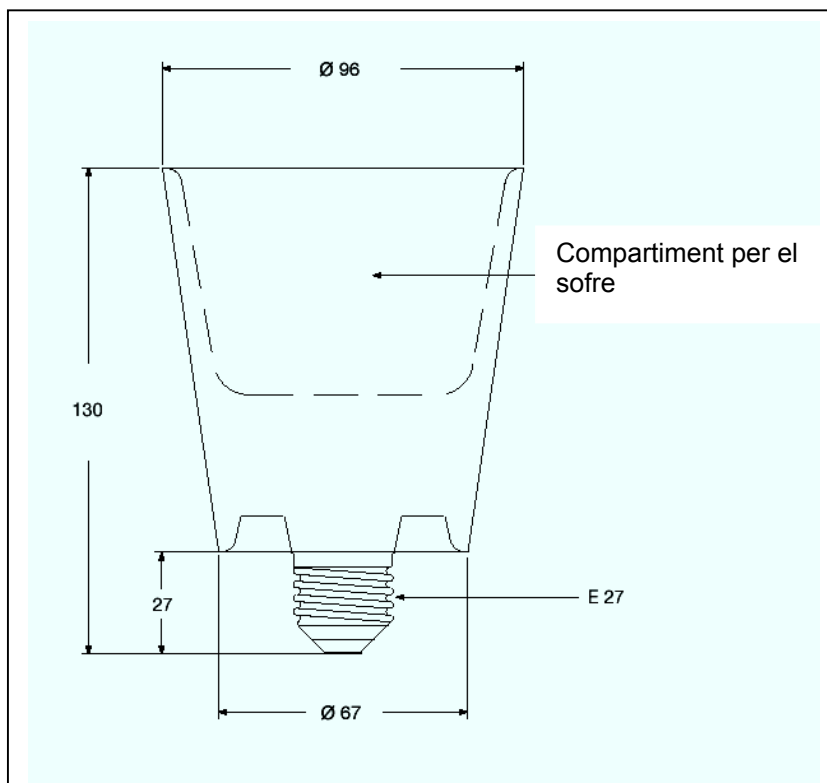
L'evaporador de sofre SSV es un calefactor ceràmic provist de un conector amb rosca E27 per la seva alimentació elèctrica

El fet de esser un contenidor ceràmic fa que tingui una gran estabilitat tèrmica, i una acceptable resistència mecànica.

El seu disseny especial, evita contactes entre el sofre líquid i la connexió elèctrica, te influencia positiva sobre les característiques tèrmiques durant el funcionament y permet la substitució de mecanismes existents, d'una manera comoda i senzilla.

Degut al seu, relativament alt, índex d'evaporació no cal augmentar el nombre de aparells instalats en l' hivernacle

L'estalvi d'energia pot arribar fins el 50%
La seva temperatura de treball 190 °C queda molt per sota de la temperatura d'inflamació del sofre (de 230 a 260 °C)



El SSV es fabrica amb una potencia de 75W a 230V