



## CRN TECNOPART, S.A.

Sant Roc 30  
08340 VILASSAR DE MAR (Barcelona)  
Tel 902 404 748 - 937 591 484 Fax 937 591 547  
e-mail: [crn@crntp.com](mailto:crn@crntp.com) [http:// www.crntecnopart.com](http://www.crntecnopart.com)

SN-071.09C

## SONDES DE TEMPERATURA SENSE CONTACTE

D'utilització en tot tipus de processos industrials, en els que per causes diverses, no sigui possible la mesura de la temperatura per contacte físic amb el producte.

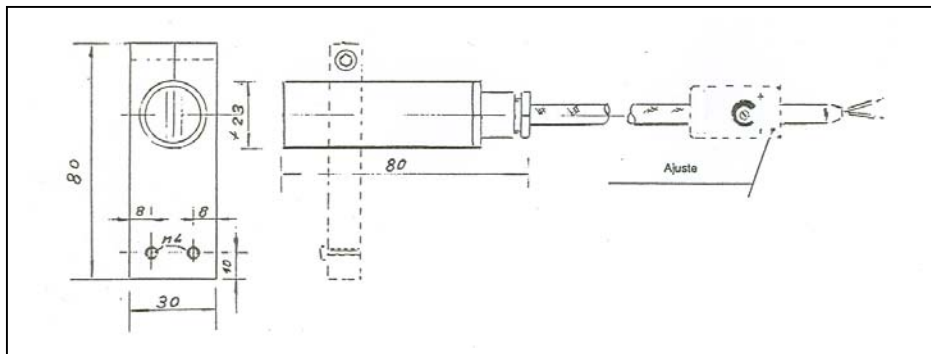
### SENSOR CAPTADOR DE RADIACIÓ



#### Model RT-3A

Es compon de captador tipus J o K, corrector d'ajust de temperatura i cable d'extensió apantallat de 3 metres (altres longituds sota comanda)  
Escala Model J 0 - 300 ° C  
Model K 0 - 400 ° C

Dimensions Ø23 x 80mm  
Distància de mesura 1 - 2 mm  
Temps de resposta 7 "  
Suport de fixació per ajust de distància.



### MESURAMENT PER INFRAROJOS



#### Model estàndard HT4

Construcció en acer inoxidable.  
Dimensions Ø 18 x 85 mm. Rosca de muntatge M16x1100  
Grau de protecció IP 65  
Rang de temperatura 0-250 ° C (altres sota comanda)  
Sortida de senyal 4 .. 20 mA (Sota comanda termoparell J o K)  
Cable de connexió 1 metre  
Precisió ± 1% de la lectura o ± 1 ° C (el major dels dos)  
Repetibilitat ± 0,5% de la lectura o ± 0,5 ° C (el major dels dos)  
Emissivitat fixa a 0,95 (Sota comanda emissivitat ajustable)  
Temps de resposta, al 95% del valor, 250 milisegons  
Resposta espectral 8-14 micres  
Resolució òptica 10:1  
Alimentació 24 Vcc

Per a aplicacions concretes preguem ens consultin