



## CRN TECNOPART, S.A.

Sant Roc 30  
08340 VILASSAR DE MAR (Barcelona)  
Tel 902 404 748 - 937 591 484 Fax 937 591 547  
e-mail: [crn@crntp.com](mailto:crn@crntp.com) [http:// www.crntecnopart.com](http://www.crntecnopart.com)



EW-130.25C

# V 800 CONTROLADOR DE VÀLVULA DE EXPANSIÓ ELECTRÒNICA PER POLSOS



### MODELS DISPONIBLES

MODEL	CODIG	DESCRIPCIÓ	TENSIÓ
V 800 / P1	EVD2A43BSC000	Sortida AC + RS485 incorporat	230V
V 800 / P2	EVD2A43BXC000	Sortida AC	230V
V 800 / P3	EVD2A53BSC000	Sortida DC + RS485 incorporat	230V
V 800 / P4	EVD2A53BXC000	Sortida DC	230V
IWK / V	WK1400100N000	Terminal remot	

El V800 és el dispositiu perfecte per al control de les vàlvules d'expansió electrònica a polsos. La solució completa de \*Eliwell es compon del driver EEV V800 (connectat al terminal remot \*IWK/V), i del control electrònic ANEU 985/V.

Incorpora PID adaptatiu, predictiu i autoconfigurable.

Configuracions màximes: - 1 ANEU985/V + 2 V800 (màx. 3 conjunts)

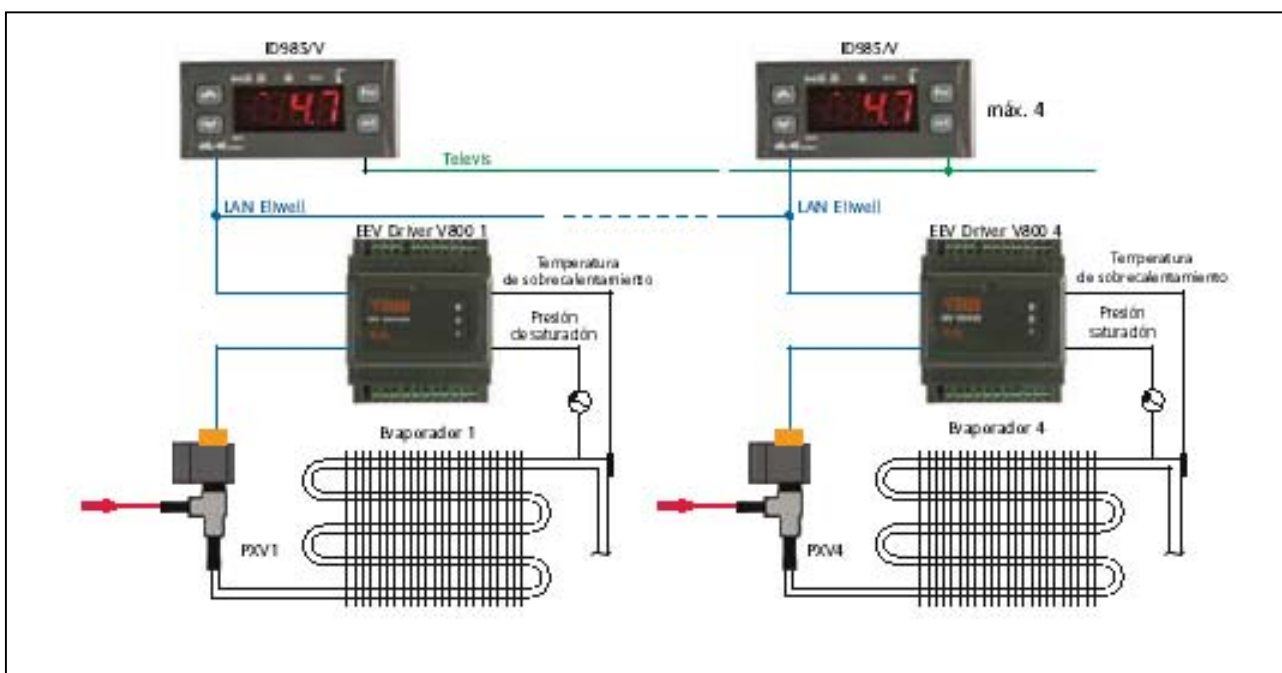
- 1 ANEU985/V + 1 V800 (màx. 4 conjunts)

Garanteix el major estalvi energètic i el reescalfament òptim de l'evaporador en cada instant.

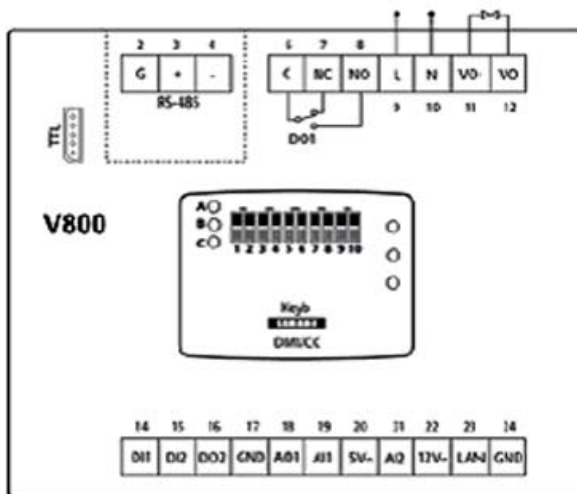
Configurable mitjançant micro-interruptor, teclat IWK/V o ANEU985/V o mitjançant Copy Card-USB.

Compatible amb la majoria de gasos refrigerants inclòs R744 (CO<sub>2</sub>).

Possibilitat que el propi usuari pugui configurar la taula de refrigerants (mitjançant device manager i copy card-usb).



## ESQUEMA ELÈCTRIC



## DADES TÈCNQUES

	V800	IWK / V
<b>Protecció frontal</b>	–	IP65
<b>Dimensions</b>	frontal 70.2 x 87mm, profunditat 61.6 mm	frontal 74x32mm, profunditat 30mm
<b>Muntatge</b>	en guia DIN	en panell amb forat de muntatge 71x29mm
<b>Display</b>	–	4 ½ dígits + signe
<b>Camp de visualització</b>	–	-55 a 140 °C
<b>Entrades analògiques</b>	1 NTC/4-20mA/0-5V* 1 NTC/4-20mA*	–
<b>Entrades digitals</b>	2 llibres de tensió	–
<b>Conectivitat</b>	<ul style="list-style-type: none"> <li>• port TTL per a connexió a Televis System: models /P2 /P4(es necessita Bus Adapter)</li> <li>• port DMI/CC per a connexió a USB Copy Card i IWK/V</li> <li>• port Lan per a connexió a ANEU985/V</li> <li>• Serial RS-485: Models /P1 /P3 (no necessita Bus Adapter)</li> </ul>	• port TTL per a connexió a V800
<b>Sortides digitals</b>	1 SPDT N.O. 5A 250V~, N.C. 2A 250V~ 1 open collector current máx. 35mA	–
<b>Sortides analògiques</b>	1 0...10V current max 20mA	–
<b>Alimentació</b>	100...240V/ca ±10% 50/60Hz	alimentat des del V800
<b>Interfície d'usuari</b>	DipSwitch 10 vées	display LED