



CRN TECNOPART, S.A.

Sant Roc 30
08340 VILASSAR DE MAR (Barcelona)
Tel 902 404 748 - 937 591 484 Fax 937 591 547
e-mail: crn@crntp.com [http:// www.crntecnopart.com](http://www.crntecnopart.com)



EW – 090.87

ENERGY FLEX CONTROLADOR UNIVERSAL PARA CLIMATIZACIÓN DE HASTA 2 CIRCUITOS

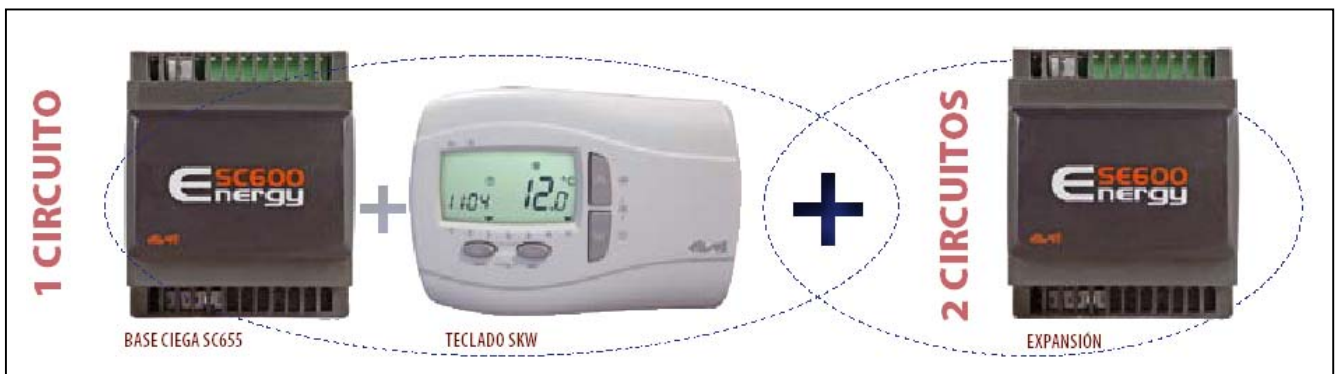


- » Interfaz de usuario con **display lcd de 4dígitos y 4 teclas** con leds configurables
- » Menú de programación con **visibilidad configurable** en tres niveles accesibles mediante contraseña
- » **Registro Histórico** de los últimos 100 eventos de alarmas con información del tipo de alarma, fecha y hora de inicio, fecha y hora de fin, así como tipo de rearme de alarma (tipo manual o automático)
- » Conexión **con multi-función Key** para descargar o cargar la tabla de parámetros, histórico de alarmas y firmware
- » **Teclado remoto EKW** con sonda a bordo (NTC, 4...20mA, entrada digital) con distancia máxima entre controlador y teclado de 100 mts
- » Gestión de compresores de tipo **scroll / semi-Hermético / tornillo** hasta **4 escalones de potencia** con balanceado de horas de funcionamiento y posibilidad de gestión de compresores de distinta potencia
- » Control proporcional de los ventiladores de las baterías exteriores y de la bomba de recirculación
- » Control de **hasta 2 resistencias** más caldera para calefacción o de apoyo a bomba de calor
- » Gestión de **anti-hielo** en funcionamiento de bomba de calor y en estado de inactividad con gestión resistencias o funcionamiento de la bomba
- » Cambio **automático** de funcionamiento **verano-invierno**
- » Cambio automático de la temperatura de confort según temperatura externa
- » Compatible **modbus y televis**

**SE PUEDE ELEGIR ENTRE 3 TIPOS DISTINTOS DE FORMATO: SB, SD Y SC.
LOS 3 TIENEN LA MISMA LÓGICA DE CONTROL, SOLO CAMBIA EL FORMATO DEL REGULADOR.**

EJEMPLOS DE APLICACIONES

AIRE – AIRE AGUA – AIRE SONDA GEOTÉRMICA

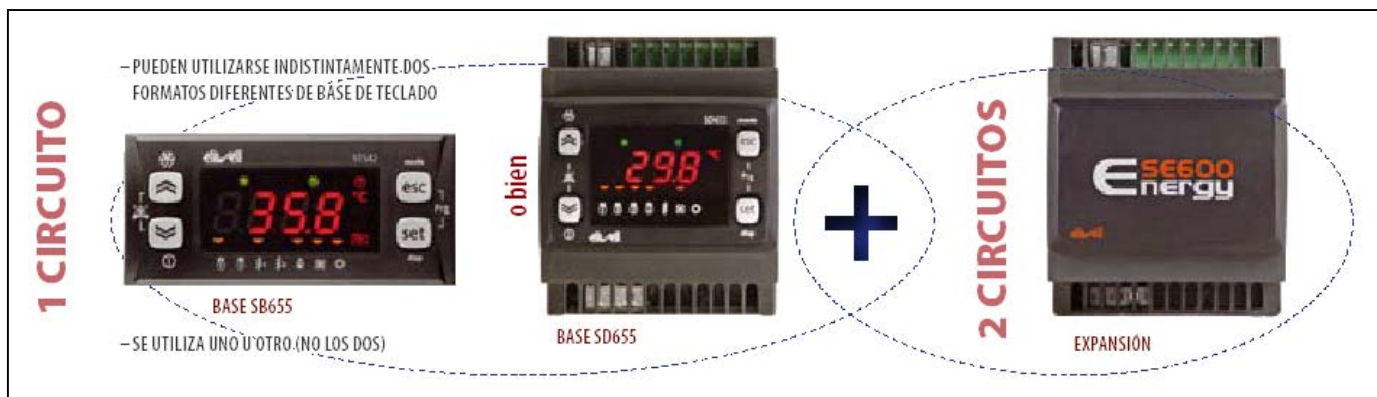


AIRE – AGUA

ENFRIADORA

AGUA – AGUA

SONDA GEOTÉRMICA



DATOS TÉCNICOS SB655C – SC655 Y EXPANSIÓN SE655C

- » Formato 32x74x80 para SB655/C y formato 4 DIN para SD655/C , SC655/C y SE655
- » Protección del frontal IP65
- » Alimentación 12...24Vac
- » Reloj en tiempo real, solo en módulos base.
- » 5 entradas analógicas AI1...AI5 configurables NTC, 4...20mA, 0...1V, 0...5V o 0...10V
- » 6 entradas digitales libres de potencial(DI1...DI6)
- » 5 salidas digitales 2A 230Vac (DO1,DO2,DO3,DO4,DO6)
- » 1 salida Open Collector para relé externo DO5
- » 5 salidas analógicas:
 - 2 salidas de tipo PWM para módulos CF u Open collector para relés externos. AO1, AO2
 - 3 salidas analógicas (2 de tipo 0...10V y 1 de tipo 4...20mA)
- 1 Puerto TTL para la conexión a MKF y sistema de supervisión

DATOS TÉCNICOS TECLADO SKP 10

- » Formato 32 x 74 x 30 mm
- » Montaje a panel
- » Display 4 dígitos LED
- » Alimentación: del modulo base

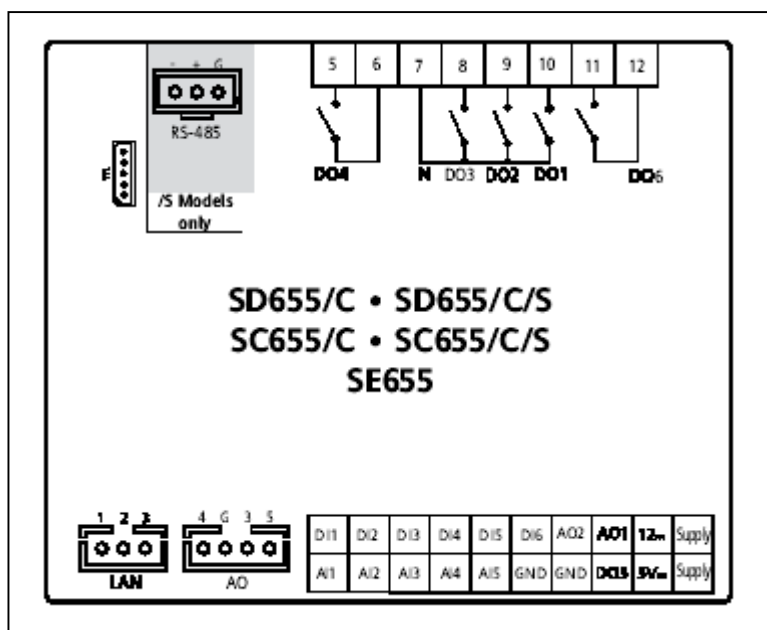


DATOS TÉCNICOS TECLADO SKW 22L

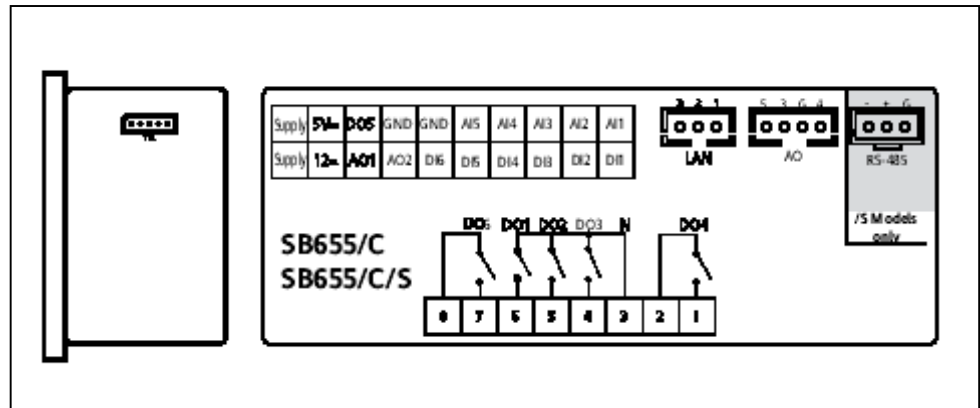
- » Formato 137 x 96,5 x 1,3 mm
- » Montaje mural
- » Sonda de temperatura NTC a bordo + entrada tensión / corriente configurable
- » Alimentación 95...240Vac



ESQUEMA SD655 / SC655 / SE655



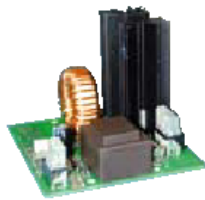
ESQUEMA SB655



ACCESORIOS



TRANSFORMADORES



MÓDULO CF VENTILADORES



CABLEADO



LLAVE DE PROGRAMACIÓN MFK



MÓDULO INTERFAZ DM

MODELOS	
BASES	SB655 / C
	SD655 / C
	SC655 / C
EXPANSIÓN	SE665
TECLADOS	SKP 10
	SKW 22L Retroiluminado
TRANSFORMADORES	230 / 12V 5,6 VA
	230 / 12V 11VA
RELÉ EXTERNO	EXP211
MÓDULOS CF	CF – 05 Potencia 500W
	CF – 15 Potencia 1500W
	CF – 22 Potencia 2200W
	CF - TANDEM
LLAVE MULTIFUNCIÓN	Llave para la carga de parámetros, histórico alarmas y firmware
CABLES	Conexión señales baja tensión
	Conexión de salidas analógicas
	Cable para teclado