



## CRN TECNOPART, S.A.

Sant Roc 30  
08340 VILASSAR DE MAR (Barcelona)  
Tel 902 404 748 - 937 591 484 Fax 937 591 547  
e-mail: [crn@crntp.com](mailto:crn@crntp.com) [http:// www.crntecnopart.com](http://www.crntecnopart.com)

ELSTEIN

IRE- 070.28



## LAMPARA CERAMICA INFRARROJA MODELO IPO (CASQUILLO E 27)

Los modelos IPT son emisores oscuros de rayos infrarrojos, emiten en el espectro de la onda media, que utilizan como conexión un casquillo Edison E27.

Las zonas circulares del área calentada son de una gran uniformidad de temperatura.

Debido a la elevada temperatura que alcanza el casquillo es indispensable que el portalámparas que se utilice sea de un material resistente al calor, de porcelana o cerámico.

El bajo consumo y su gran robustez hacen que estos modelos sean altamente rentables para una amplia gama de aplicaciones.

Especialmente indicados para el calentamiento en tres dimensiones.



Modelos y potencias a 230 v	IPO 75 g	150	W
Densidad calorífica máxima		38,4	KW/m <sup>2</sup>
Temperatura del emisor		510	° C
Temperatura máxima en la superficie del emisor		550	° C
Longitud de onda		2 - 10	µm

Suministro estándar	Emisores con Termopar	Variantes bajo pedido (Consultar cantidades mínimas)
Tensión de alimentación 230 V Potencia , según tabla Modelo fabricado con cerámica hueca Conexiones rosca E27	No se fabrica	Potencias especiales Tensión de alimentación especial

El control de temperatura tiene que hacerse con controladores e potencia.

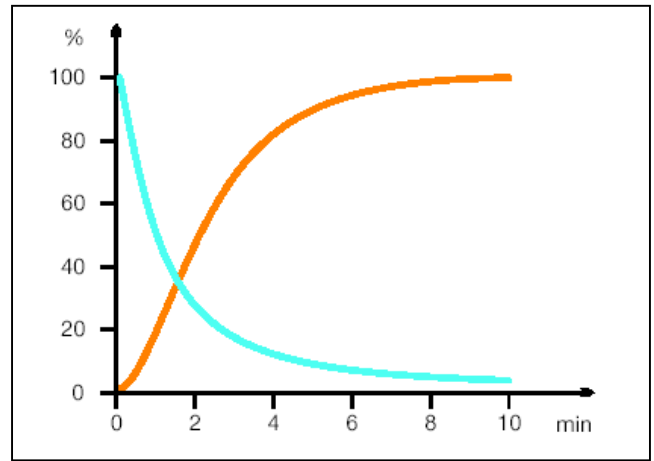
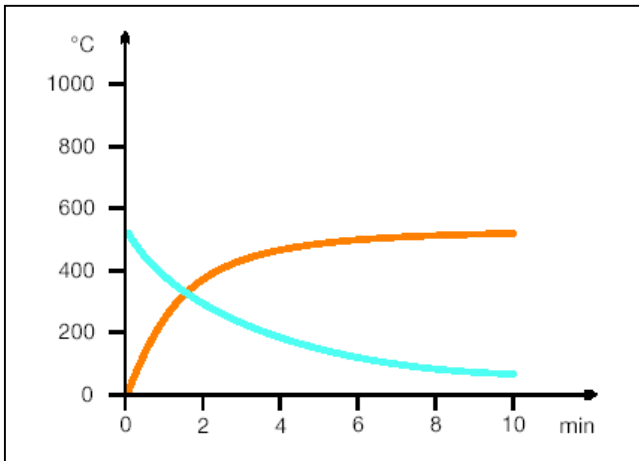
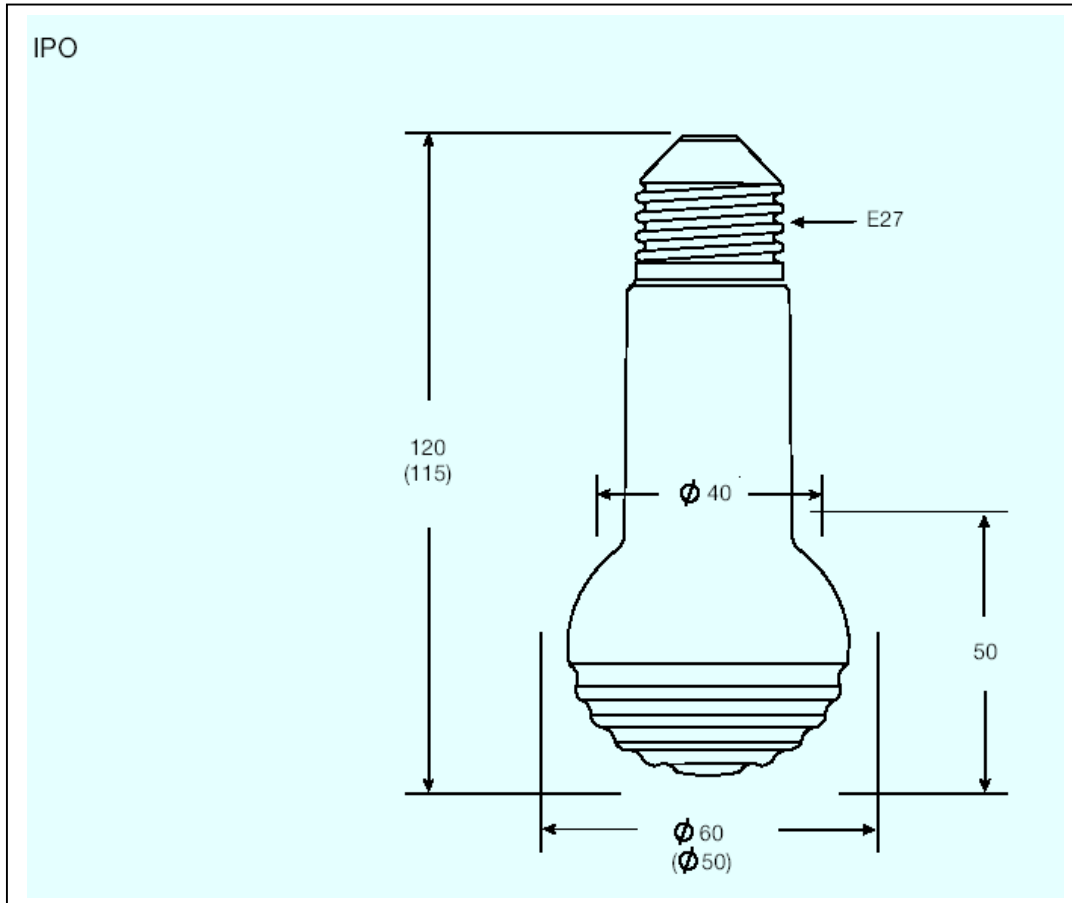
A la hora de instalar los emisores debe tenerse en cuenta las normativas vigente, por ejemplo la IEC EN Standard 60519-1 seguridad en las instalaciones eléctricas.

### APLICACIONES

- Calentamiento de mecanismos en exteriores.
- Calentamiento de termoplásticos.
- Curado de adhesivos.
- Secado en industrias gráficas.
- En laboratorios: descongelación, evaporación, polimerización, activación...
- Calentamiento de superficies en productos cosméticos y farmacéuticos.
- Calentamiento de alimentos.
- Evaporación de insecticidas.
- Calentamiento de plantas en agricultura
- Calefacción en instalaciones de cría de animales



**Dimensiones en mm. de los distintos modelos IPO**



**Temperatura de los emisores**

Curva de color rojo, al conectarlos (curva de calentamiento)  
 Curva de color azul, en la desconexión (curva de enfriamiento)

**Potencia de los emisores**

Curva de color rojo, al conectarlos (curva de calentamiento)  
 Curva de color azul, en la desconexión (curva de enfriamiento)