



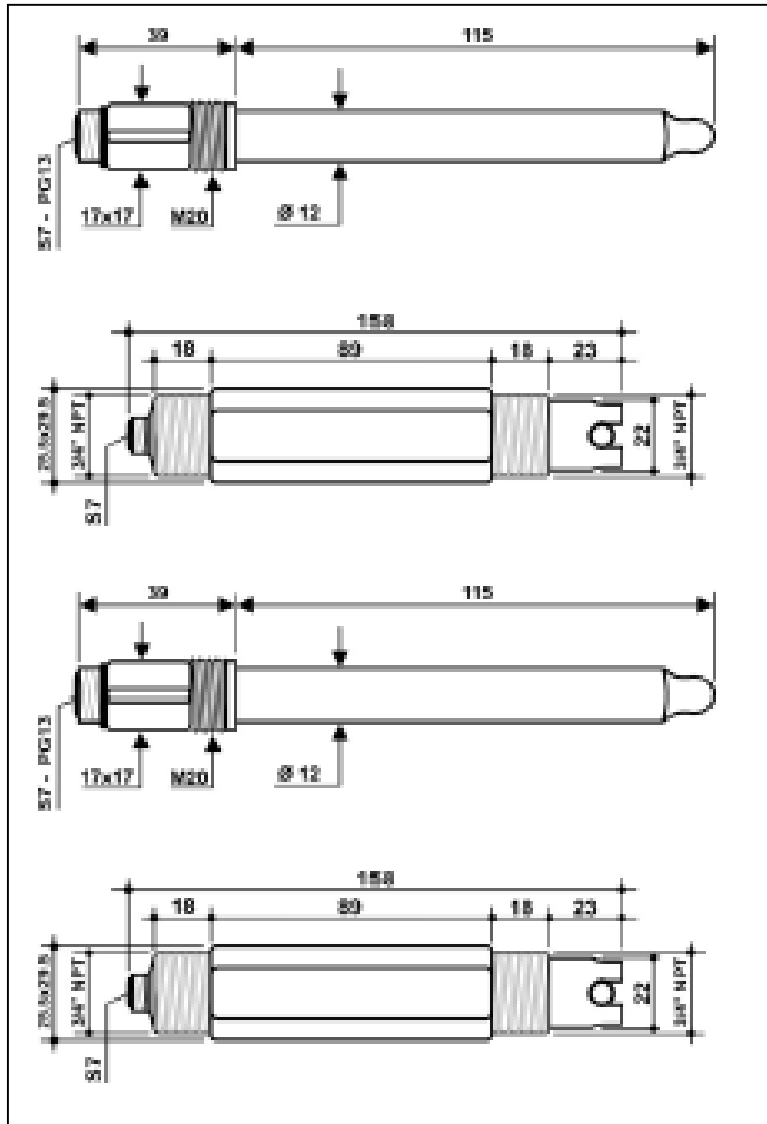
**CRN TECNOPART, S.A.**

Sant Roc 30  
08340 VILASSAR DE MAR (Barcelona)  
Tel 902 404 748 - 937 591 484 Fax 937 591 547  
e-mail:[crn@crntp.com](mailto:crn@crntp.com) [http:// www.crntecnopart.com](http://www.crntecnopart.com)



**DO-100.471**

## ELECTRODOS INDUSTRIALES DE pH



### KPI 10

Electrodo industrial combinado,  
 $\varnothing 12 \times 120$  mm, temperatura  $0 \div 130^\circ\text{C}$ ,  
conector S7 PG13.5, rellenable,  
cuerpo de vidrio, Ag/AgCl sat KCl  
unión de teflón poroso.

### KPI 11

Electrodo industrial combinado,  
 $\varnothing 22 \times 158$  mm, temperatura  $0 \div 100^\circ\text{C}$   
conectores S7 y 1" rellenable,  
cuerpo de Rytron, Ag/AgCl sat KCl,  
unión de teflón poroso.

### KPI 12 Redox

Electrodo de platino para medidas Redox  
 $\varnothing 12 \times 120$  mm, temperatura  $0 \div 130^\circ\text{C}$ ,  
conector S7 PG13.5,  
Presión máxima 6 Bar.

### KPI 13 Redox

Electrodo de platino para medidas Redox ,  
 $\varnothing 22 \times 158$  mm, temperatura  $0 \div 100^\circ\text{C}$   
conector S7 PG13.5,  
cuerpo de Rytron Ag/AgCl sat KCl,