



CRN TECNOPART, S.A.

Sant Roc 30
08340 VILASSAR DE MAR (Barcelona)
Tel 902 404 748 - 937 591 484 Fax 937 591 547
e-mail: crn@crntp.com http:// www.crntp.com



REFLECTORES REO

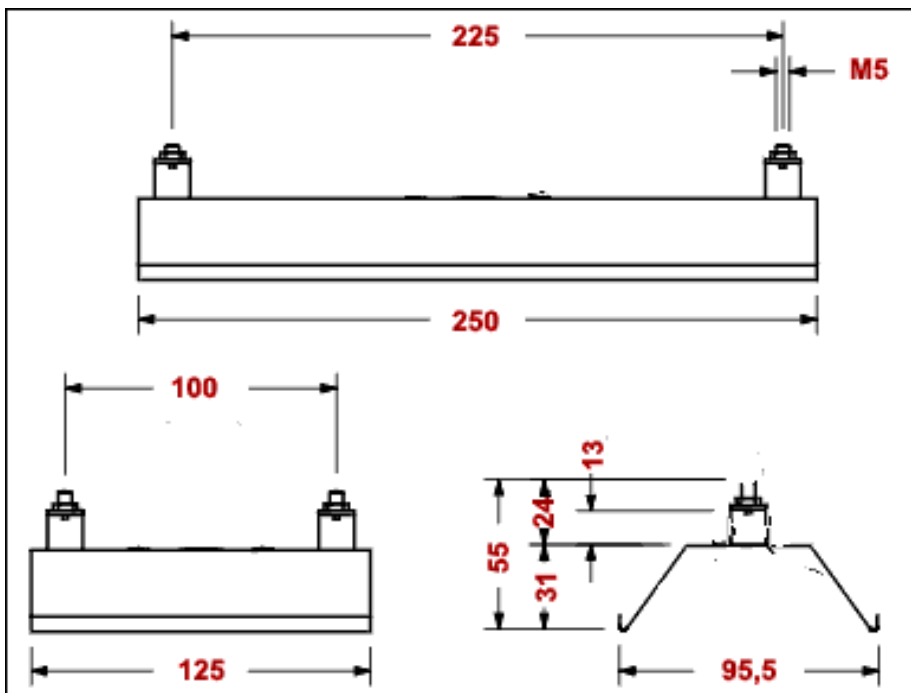
Los reflectores REO están fabricados en acero inoxidable.

La cara interior pulimentada mejora considerablemente el rendimiento de los emisores. Al mismo tiempo Los reflectores facilitan el montaje de los emisores a la hora de construir los paneles calefactores.

El reflector REO 250 (250 x 95,5 mm.) admite los emisores de los modelos FSR, HTS/1, y HSR/1

El reflector REO 125 (125 x 95,5 mm.) admite los emisores de los modelos FSR/2, HFS/2, HTS/2 y HSR/2

Ambos modelos de reflectores puede montarse en las pantallas EBO, en distintas combinaciones para la construcción de paneles calefactores.



Dimensiones en mm.
de los reflectores reo