



## CRN TECNOPART, S.A.

Sant Roc 30  
08340 VILASSAR DE MAR (Barcelona)  
Tel 902 404 748 - 937 591 484 Fax 937 591 547  
e-mail: [crn@crntp.com](mailto:crn@crntp.com) http:// www.crntecnopart.com

ELSTEIN

IRE- 070.33



### EMISOR CERÁMICO MODELO SSH (PARA GUÍA DIN)

Los modelos IPT son emisores oscuros de rayos infrarrojos, emiten en el espectro de la onda media.

Se ha diseñado para poder montarse en carril DIN para su utilización en el interior de cuadros eléctricos, para evitar condensaciones.

Es aconsejable utilizar un termostato Bimetalico para la regulación de temperatura.



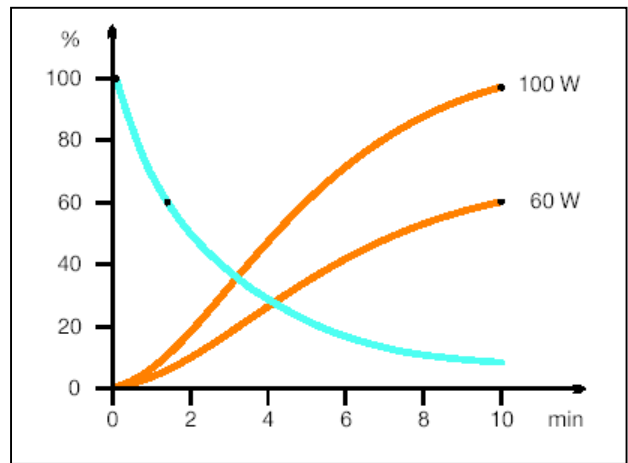
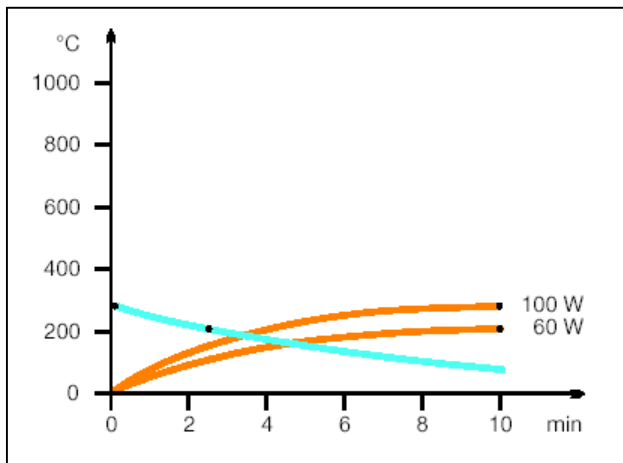
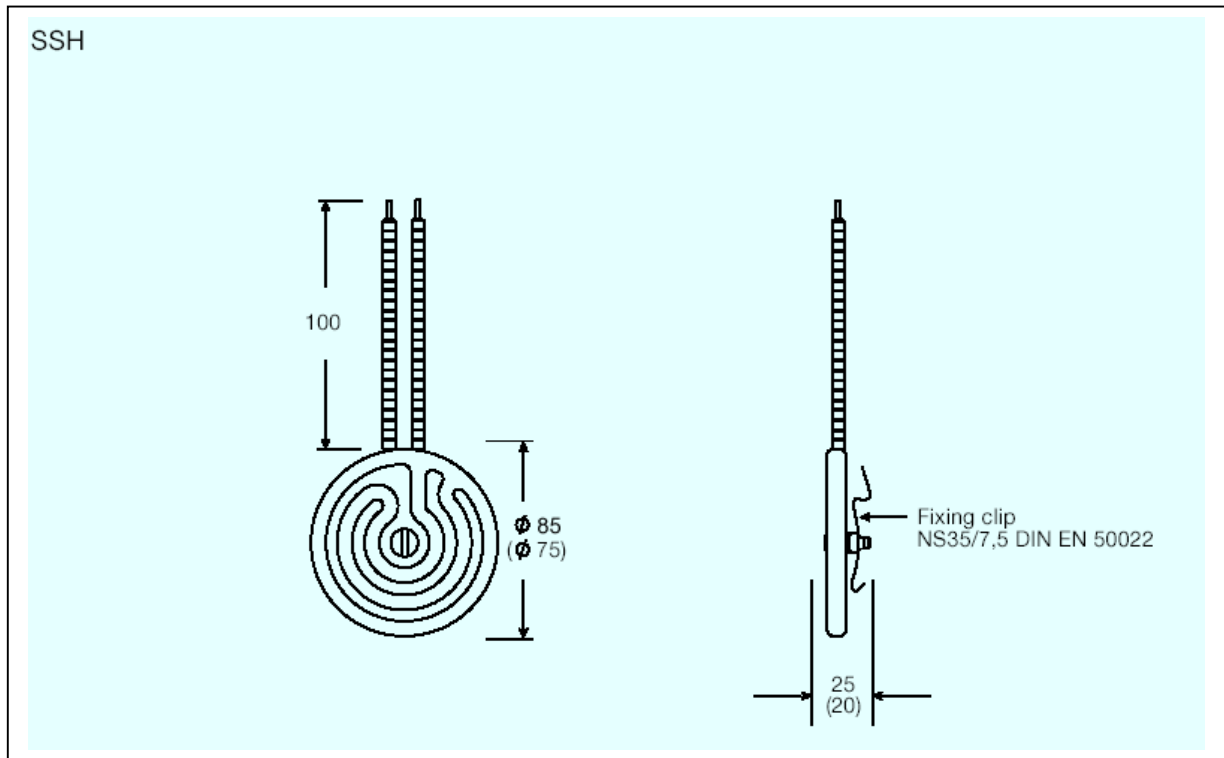
Modelos y potencias a 230 v	SSH 75 g	60	100	W
Densidad calorífica máxima		10,6	17,6	KW/m <sup>2</sup>
Temperatura del emisor		200	280	° C
Temperatura máxima en la superficie del emisor		700	700	° C
Longitud de onda		2 - 10		µm

Suministro estándar	Emisores con Termopar	Variantes bajo pedido (Consultar cantidades mínimas) Potencias especiales Tensión de alimentación especial
Tensión de alimentación 230 V Potencia , según tabla Modelo fabricado con cerámica maciza Cables de 100 mm Clip de fijación en Guía DIN	No se fabrica	

El control de temperatura tiene que hacerse con controladores e potencia, o con termostato bimetálicos

A la hora de instalar los emisores debe tenerse en cuenta las normativas vigente, por ejemplo la IEC EN Standard 60519-1 seguridad en las instalaciones eléctricas.

**Dimensiones en mm. de los distintos modelos SSH**



**Temperatura de los emisores**

Curva de color rojo, al conectarlos (curva de calentamiento)  
 Curva de color azul, en la desconexión (curva de enfriamiento)

**Potencia de los emisores**

Curva de color rojo, al conectarlos (curva de calentamiento)  
 Curva de color azul, en la desconexión (curva de enfriamiento)