



## CRN TECNOPART, S.A.

Sant Roc 30  
08340 VILASSAR DE MAR (Barcelona)  
Tel 902 404 748 - 937 591 484 Fax 937 591 547  
e-mail: [crn@crntp.com](mailto:crn@crntp.com) http:// www.crntecnopart.com



**EW-130.254**

## SXVB VÁLVULAS DE EXPANSIÓN ELECTRÓNICAS PASO –PASO BIPOLAR



### MODELOS DISPONIBLES

MODELO	CÓDIGO
SXVB CON ORIFICIO 27	SXVB262270050
SXVB CON ORIFICIO 33	SXVB262330070
SXVB CON ORIFICIO 36	SXVB263360070
SXVB CON ORIFICIO 40	SXVB263400070

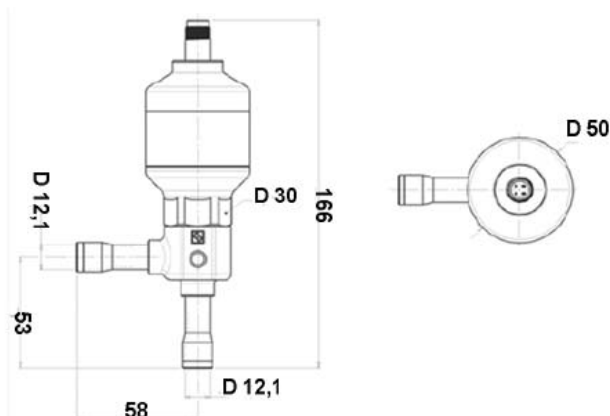
Electroválvulas controladas con driver Eliwell XVD/V910.  
Regulación continua del flujo del refrigerante.  
Alimentación: 24V.  
Óptima inyección de líquido refrigerante al evaporador incrementando la eficiencia.  
Mejora el control del recalentamiento en las diferentes condiciones de trabajo.  
Compatible con la gran mayoría de refrigerantes del mercado (R744 bajo pedido).  
MOPD de 30 a 50 Bar.  
Funcionamiento bidireccional.  
IP67 y cable de conexión desmontable de 3 metros.  
Motor y cuerpo con posibilidad de desmontaje.  
195 pasos y pruebas de más de 500 millones de pasos.

### DATOS TÉCNICOS

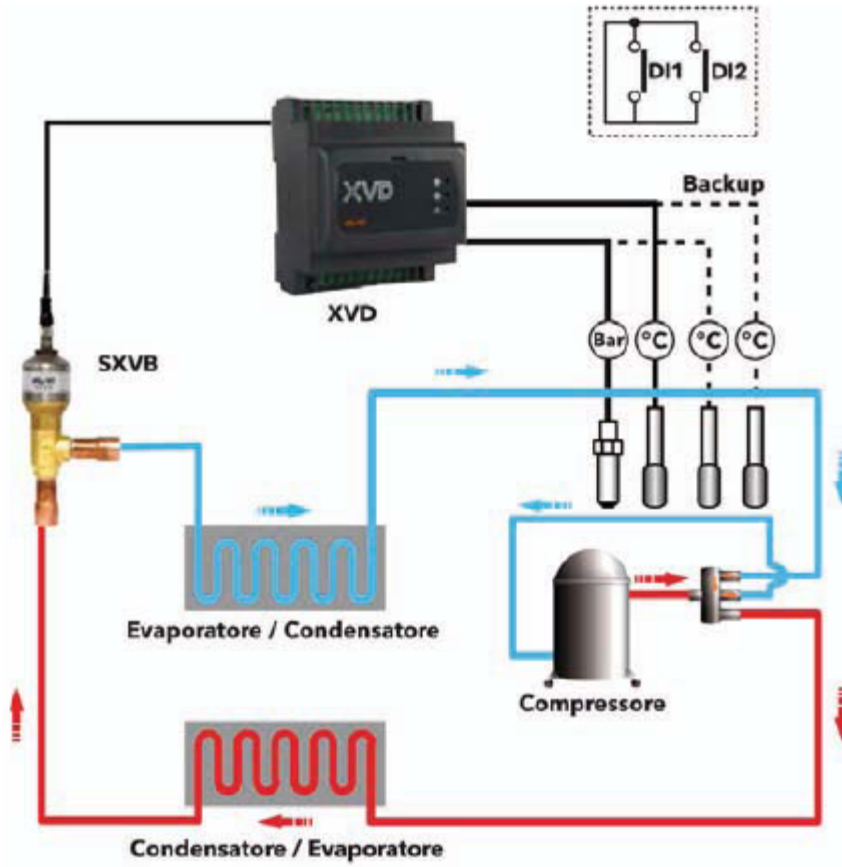
Modelo	Diámetro orificio (mm)	Conexiones		Capacidad Nominal (kW)			
		IN	OUT	R134a	R404A – R507	R407C	R410A
SXVB262270050	2,7	5/8"	5/8"	29,1	28,5	41,3	47,6
SXVB262330070	3,2	7/8"	7/8"	35,6	32,8	47,6	54
SXVB263360070	3,6	7/8"	7/8"	52	51	73,9	85,1
SXVB263400090	4,0	1-1/8"	1-1/8"	60,8	56	81,1	94,9

Las potencias nominales hacen referencia a:

- Temperatura de evaporación  $T_{evap} = +5^{\circ}\text{C}$
- Temperatura de condensación  $T_{cond} = +32^{\circ}\text{C}$
- Temperatura del líquido a la entrada de la válvula  $T_{liq} = +28^{\circ}\text{C}$



Dimensiones



Ejemplo de aplicación